



Umidificatore a Freddo

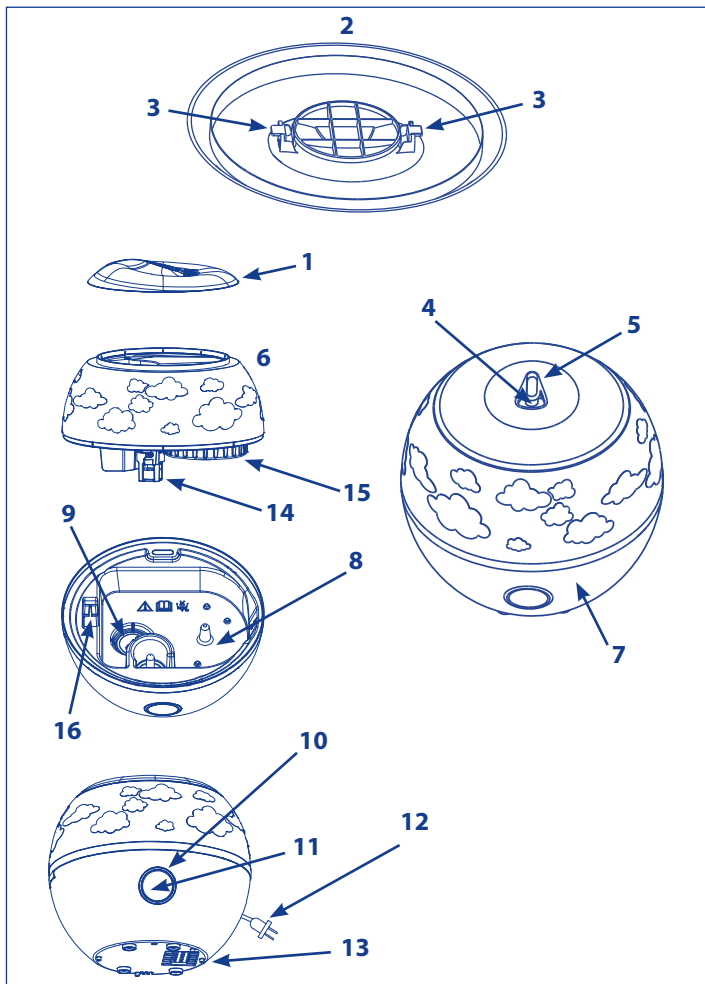
HUMI FRESH

- NL** Koudeluchtbevochtiger
- PL** Nawilżacz z zimną mgiełką
- EL** Υγραντήρας ψυχρού ατμού
- TR** Soğuk nemlendirici
- RU** Увлажнитель с холодным паром
- DA** Luftfugter med kold damp

جهاز الترطيب البارد **AR**



Fig. A





NL GEBRUIKSAANWIJZINGEN

Lees vóór het gebruik de volgende informatie en waarschuwingen aandachtig door en bewaar deze handleiding voor latere raadpleging.

VEILIGHEIDSVOORSCHRIFTEN

⚠ LET OP!

- Dit product is niet geschikt om te worden gebruikt door kinderen, tenzij ze ouder zijn dan 8 jaar en onder het toezicht staan en goede instructies hebben gekregen over het goede gebruik van het apparaat van een voor hun veiligheid verantwoordelijke persoon en de risico's ervan hebben begrepen.
- Dit apparaat is niet geschikt om te worden gebruikt door personen met verminderde lichamelijke of cognitieve vermogens zonder de nodige ervaring en kennis, tenzij ze goede instructies hebben gekregen over het goede gebruik van het apparaat van een voor hun veiligheid verantwoordelijke persoon en de risico's ervan hebben begrepen.
- Reiniging en het onderhoud van het apparaat kunnen niet door kinderen worden uitgevoerd, tenzij ze onder toezicht staan en goede instructies hebben gekregen over het goede gebruik van het apparaat van een voor hun veiligheid verantwoordelijke persoon en de risico's ervan hebben begrepen.
- Het apparaat moet vóór elk gebruik en na elke werkingscyclus goed worden gereinigd en afgedroogd.

- **LET OP:** Elke drie dagen moet de watertank (6) worden leeggemaakt en zorgvuldig gereinigd. Verwijder elk bezinksel, aanslag of laagje op de binnenoppervlakken, spoel met veel koud drinkbaar leidingwater en droog zorgvuldig af.
- **LET OP:** Voor het vullen van de tank, het reinigen en ontkalken van het apparaat en zijn onderdelen raadpleegt u de paragraaf "**REINIGEN EN ONDERHOUD**" in deze gebruiksaanwijzing.
- **LET OP:** Alvorens het apparaat te heffen, te verplaatsen, schuin te zetten, er reinigings/onderhoudswerkzaamheden op uit te voeren en/of de watertank (6) te verwijderen/vullen, schakelt u het apparaat altijd uit. Trek de stekker van de stroomkabel (12) uit het stopcontact van het stroomnet! .
- **LET OP:** De micro-organismen die eventueel aanwezig zijn in het water of in een omgeving waar het apparaat wordt gebruikt of bewaard kunnen groeien in de watertank of in het reservoir (8) en kunnen in de lucht worden verstoven en ernstige risico's voor de gezondheid veroorzaken als het water niet ten minste elke 3 dagen wordt verversed en als tegelijkertijd alle onderdelen in contact met het water niet zorgvuldig worden gereinigd en afgedroogd. Daarom geeft het apparaat, wanneer u op de inschakelknop (11) drukt, alvorens te beginnen werken een hoorbaar en zichtbaar signaal af (biep en knipperende rode led) om de gebruiker eraan te herinneren en te waarschuwen dat het water ten minste elke drie dagen moet worden verversed en dat tegelijkertijd ook de tank en de onderdelen/elementen in contact met het water zorgvuldig moeten wor-

den gereinigd en afgedroogd, zoals aangegeven in de paragraaf "REINIGEN EN ONDERHOUD" in deze handleiding. Eerst na deze waarschuwing die de gebruiker eraan herinnert dat hij het water ten minste elke drie dagen moet verversen en de tank en alle onderdelen in contact ermee zorgvuldig reinigen, kan de luchtbevochtiger in werking worden gezet: druk opnieuw op de inschakelknop (11) en houd hem ten minste 4-5 seconden ingedrukt.

- **LET OP:** Wie het apparaat gebruikt dient te weten dat een hoge vochtigheidsgraad de groei van biologische organismen in de omgeving bevordert.
- Wanneer het apparaat in werking is, kunnen de oppervlakken rond het apparaat en de uitgangsoening van de stoom (5) vochtig en/of nat worden door de stoomcondens.
- Zorg ervoor dat absorberende materialen, zoals tapijten, overgordijnen, gordijnen of tafellakens niet nat en/of vochtig worden.
- Zorg ervoor dat de zone rond de luchtbevochtiger niet nat of vochtig wordt. Verminder in geval van vocht de stroomstroom die uit de luchtbevochtiger komt door de inschakel/regelknop (11) naar links te draaien. Als de stroomstroom die uit de luchtbevochtiger komt niet voldoende kan worden verminderd, gebruik dan de luchtbevochtiger op intermitterende wijze.
- Laat nooit water in het apparaat staan wanneer het niet gebruikt wordt.
- **LET OP:** Maak het reservoir (8), de watertank (6), de piëzo-elektrische energieomzetter van de verstuiving (9) en alle onderdelen en/of elementen in contact

met het water elke 3 dagen leeg en reinig zorgvuldig. Verwijder elk bezinksel, aanslag of laagje op de binnenoppervlakken, spoel met veel koud drinkbaar leidingwater zoals aangegeven in het deel **“REINIGEN EN ONDERHOUD”** in deze handleiding en droog alle onderdelen zorgvuldig af alvorens de watertank (6) opnieuw te vullen met drinkwater dat u eerst heeft laten koken en afkoelen tot ten minste 40 ° C.

- Maak de luchtbevochtiger leeg en reinig hem alvorens hem op te bergen. Reinig de luchtbevochtiger vóór het volgende gebruik.
- **LET OP:** Dit product is geen speelgoed. Houd het apparaat, al zijn onderdelen/elementen en de stroomkabel (12) buiten het bereik van kinderen.
- Kinderen mogen niet met dit apparaat spelen en er dient op te worden toegezien dat ze dat niet doen.
- De waterpeilsensor (14) bevat een magnetische ring die u kunt verwijderen om het reinigen goed uit te voeren. LET OP! let goed op want de magnetische ring is een klein voorwerp dat u buiten het bereik van kinderen dient te houden om te voorkomen dat ze het inslikken!
- Na het apparaat uit de verpakking te hebben genomen, dient u zich ervan te verzekeren dat het compleet is en zonder zichtbare schade. Gebruik het apparaat in geval van twijfel niet en wend u uitsluitend tot vakmensen, de dealer of een door de fabrikant goedgekeurd servicecenter.
- Houd alle verpakkingsonderdelen (plastic zakken, dozen, karton, enz.) buiten het bereik van kinderen.
- Controleer alvorens de stekker van de stroomkabel (12) in het stopcontact te steken of de gegevens op

- het plaatje van het apparaat overeenkomen met die van het stroomnet. De gegevens bevinden zich op het speciale plaatje op de bodem van het apparaat.
- Sluit de stekker van de stroomkabel (12) aan op een stopcontact dat alleen voor een volwassene eenvoudig toegankelijk is.
 - Om het apparaat uit te schakelen haalt u de stekker van de stroomkabel (12) uit het stopcontact.
 - **LET OP:** Trek nooit aan de stroomkabel (12) of het apparaat zelf om de stekker uit het stopcontact te halen.
 - Vul de watertank (6) altijd enkel met drinkwater dat u heeft laten koken en afkoelen tot tenminste 40 °C.
 - **LET OP:** Doe geen warm of kokend water of andere stoffen dan drinkbaar leidingwater in de watertank.
 - Dit apparaat is alleen voor gebruik binnenshuis bestemd en mag daarom niet blootgesteld worden aan zon, regen en andere weersomstandigheden.
 - **LET OP:** Plaats dit apparaat steeds uitsluitend op vlakke en stabiele oppervlakken, buiten het bereik van kinderen en op een afstand van wiegen en kinderledikanten.
 - Zet het apparaat nooit op of in de buurt van warme oppervlakken, gasfornuizen, elektrische verwarmingsplaten, of op oppervlakken die snel beschadigd kunnen raken of gevoelig zijn voor hitte, water of vocht; houd het apparaat buiten het bereik van kinderen.
 - Plaats dit apparaat ver van apparaten, materialen, uitrustingen, delicate oppervlakken die gevoelig zijn voor warmte, vocht en stoom, want ze kunnen beschadigd worden.

- Plaats dit apparaat niet op de vloer, maar altijd op ten minste 70-100 cm van de grond.
- Richt de stoom niet naar personen, meubels, gordijnen, wanden, elektrische huishoudapparaten of andere voorwerpen.
- **LET OP:** Voeg niet meer dan 2-3 druppels essences of balsemiolie in het verwijderbare essencebakje (4). Let altijd heel goed op wanneer u de essences of de balsemiolie in het verwijderbare essencebakje (4) doet, giet het bakje niet overmatig vol en kijk uit dat de vloeistoffen niet overstromen en in contact komen met het buitenoppervlak van het apparaat (watertank en technische basis) want deze kunnen onherstelbaar beschadigd worden.
- **LET OP: Doe nooit zout, essences, balsemiolie of andere stoffen in het apparaat langs de uitgangsopening van de stoom (5), of rechtstreeks in de watertank (6) of in het reservoir (8) want ze kunnen het apparaat onherstelbaar beschadigen.**
- **LET OP:** Doe nooit essences, balsemiolie of andere stoffen in het verwijderbare essencebakje (4) wanneer apparaat nog in werking is.
- Verwijder het deksel met het verwijderbare essencebakje (1) niet wanneer het apparaat in werking is.
- **LET OP:** Bedek de filter van de ventilatieopeningen (13) onderaan het apparaat niet met doeken of andere voorwerpen. De verstopping ervan kan de oververhitting van de elektriciteitsleiding erin veroorzaken.
- Laat de stekker van de stroomkabel nooit in het stopcontact steken als het apparaat niet wordt gebruikt of als het zonder toezicht is. Zorg dat het apparaat

en de stroomkabel ervan bij gebruik niet in de buurt van warmtebronnen komen.

- Als de stroomkabel (12) beschadigd is, moet hij vervangen worden door de fabrikant, door het technische servicecenter of door gekwalificeerde technici om gevaarlijke situaties te voorkomen.
- Om brandgevaar te voorkomen, dient u de stroomkabel (12) niet onder tapijten of in de buurt van radiatoren, kachels en de verwarming laten lopen.
- Gebruik het apparaat niet zonder de watertank (6) te vullen of zonder water in het reservoir (8).
- **LET OP:** Om tijdens het reinigen toevallige infiltraties van water in de technische basis (7) te voorkomen, giet u het water in het reservoir (8) weg door de technische basis (7) schuin te houden aan de zijde tegenover de luchtleiding (16) (zie Fig. B).
- Dompel het apparaat nooit in water of andere vloeistof en houd het niet onder stromend water.
- Kom niet aan het apparaat met natte of vochtige handen en gebruik het nooit op blote of natte voeten.
- Was het apparaat en/of zijn onderdelen niet in de vaatwasmachine
- Kom nooit aan het apparaat als het per ongeluk in water valt; schakel meteen de stroom uit door de elektrische hoofdschakelaar in uw woning uit te schakelen en haal de stekker van de stroomkabel uit het stopcontact. Gebruik hierna het apparaat niet, maar wend u uitsluitend tot de fabrikant, een door de fabrikant goedgekeurd servicecenter of technisch gekwalificeerde personen.
- Gebruik geen accessoires, reserveonderdelen of onderdelen die niet door de fabrikant worden voor-

zien/geleverd.

- Iedere eventuele reparatie dient uitsluitend door de fabrikant, een door de fabrikant goedgekeurd servicecenter of door technisch gekwalificeerde personen te worden uitgevoerd.

LET OP!

- Het gebruik van een elektrisch apparaat brengt de inachtneming van enkele fundamentele regels met zich mee:
- Dek het apparaat nooit af tijdens de werking, of als het nog warm is.
- Laat het apparaat nooit langer ingeschakeld dan nodig om mogelijk gevaarlijke situaties te vermijden.
- Sluit het apparaat nooit aan op een externe timer of een aparte afstandsbediening.
- Dit apparaat bevat geen onderdelen die kunnen worden gerepareerd of bruikbaar zijn voor de koper.
- Dit apparaat kan enkel worden geopend met behulp van speciale gereedschappen.
- Schakel in geval van een defect en/of slecht functioneren het apparaat onmiddellijk uit en haal de stekker van de stroomkabel (12) uit het stopcontact. Probeer het niet zelf te verhelpen, maar wend u uitsluitend tot technisch competente personen, de verkoper of tot een door de fabrikant goedgekeurd servicecenter.
- Als het apparaat gedurende langere tijd niet wordt gebruikt, moet het worden opgeborgen, zoals in de paragraaf "Reinigen en onderhoud" wordt aangegeven.
- Als u besluit het apparaat niet meer te gebruiken, wordt aangeraden - nadat u de stekker van de

- stroomkabel (12) uit het stopcontact hebt gehaald - het apparaat onbruikbaar te maken door de stroomkabel te verwijderen.
- Bewaar de luchtbevochtiger niet in ruimtes met extreme temperaturen.
 - Gebruik geen verloopstekkers, meerwegstekkers en/of verlengsnoeren. Maak, als dit toch nodig is, uitsluitend gebruik van enkel- of meervoudige adapters en verlengsnoeren die voldoen aan de geldende veiligheidsnormen. Overschrijd nooit het toegestane vermogen, aangeduid op adapter en/of verlengsnoer.
 - Aangezien dit product een elektrisch/elektronisch (AEEA) apparaat is, dient u het niet af te voeren als gewoon gemeentelijk afval, maar volgens de gescheiden afvalverwerking, zoals door de geldende wetten en EG-richtlijnen wordt vereist.
 - De kenmerken van het product kunnen van de zijde van de fabrikant wijzigingen ondergaan, zonder dat dit vooraf wordt gemeld.
 - Het is absoluut verboden om deze handleiding of zelfs delen daaruit in welke vorm dan ook te reproduceren, door te zenden, over te nemen of in een andere taal te vertalen, zonder daartoe eerst schriftelijke toestemming te hebben ontvangen van de fabrikant.
 - Dit apparaat mag alleen worden gebruikt voor het doel waarvoor het speciaal is ontwikkeld, "luchtbevochtiger voor huishoudelijk gebruik". Ieder ander gebruik moet als oneigenlijk en dus gevaarlijk worden beschouwd.
 - Artsana kan niet aansprakelijk worden gesteld voor

- eventuele schade veroorzaakt door ongepast, verkeerd en onredelijk gebruik van het apparaat.
- Wanneer de luchtbevochtiger door de gebruiker wordt afgestaan of aan derden wordt overhandigd moeten laatstgenoemden, via de handleiding en in het bijzonder d.m.v. de beschreven veiligheidsvoorschriften die het apparaat altijd moeten vergezellen, op de hoogte worden gesteld omtrent het veilig gebruik van het apparaat en zich bewust zijn van de ermee samenhangende gevaren.
 - Neem contact op met de fabrikant, de verkoper of distributeur Artsana S.p.A als u twijfels heeft over de interpretatie van de inhoud van deze handleiding.
 - Deze instructies kunt u raadplegen op de site www.chicco.com.

LEGENDA SYMBOLEN



Apparaat conform de wezenlijke vereisten van de toepasselijke EG richtlijnen



Wisselstroom



LET OP!



Reinig de watertank elke drie dagen



Lees de gebruikshandleiding



Gebruiksaanwijzingen



Werkwijze Aan (I)/Stand-by



Alleen voor gebruik binnenshuis



Dank het apparaat en de onderdelen ervan niet af als huishoudelijk afval maar maak gebruik van gescheiden afvalinzameling door de speciale in elk land geldende wetgeving te raadplegen.

NL Koudeluchtbevochtiger Humi Fresh

LET OP!

Lees de veiligheidsaanwijzingen aan het begin van de handleiding.

Humi Fresh is de nieuwe koude-stoom-luchtbevochtiger van Chicco met een compact en harmonieus design dat het dagelijkse welzijn en een gezonde ingeving voor de gehele familie verzekert. De stoom dient om het juiste vocht-niveau in verwarmde omgevingen of kamers met airconditioning te herstellen en om de vorming van droge lucht te voorkomen. Een goed bevochtigde kamer helpt de beschermende functies van het neusslijm en de membranen van de luchtwegen voor een betere verdediging tegen bacteriën en vervuilende deeltjes.

INHOUD

Luchtbevochtiger
Gebruiksaanwijzingen

ONDERDELEN VAN HET APPARAAT (FIG. A)

1. Deksel met verwijderbaar essencebakje
2. Verwijderbaar essencebakje gezien vanuit de binnenkant van het deksel 1.
3. Bevestigingen van verwijderbaar essencebakje
4. Verwijderbaar essencebakje
5. Stoomuitlaat-mondstuk
6. Watertank
7. Technische basis
8. Reservoir
9. Piëzo-elektrische energieomzetter
10. LED
11. Knop aanzetten / stand-by en regeling van intensiteit stoom
12. Snoer met stekker
13. Filter van ventilatieopeningen
14. Waterpeilsensor
15. Tankdop
16. Luchtleiding

GEBRUIKSAANWIJZING

Vorbereidende werkzaamheden

1. Controleer of het apparaat perfect schoon en onbeschadigd is en of de stekker van de stroomkabel (12) niet in het stopcontact steekt.
2. Verwijder het deksel met het verwijderbare essencebakje (1) door het verticaal te heffen van de watertank (6) (Fig. C)
3. Verwijder de watertank (6) door hem verticaal te heffen (Fig. C).
4. Draai de tankdop (15) los.
5. Vul de watertank (6) met drinkbaar leidingwater dat u heeft laten koken en afkoelen tot tenminste 40 °C.
6. Draai de tankdop (15) vast op de watertank (6) en breng hem aan op de technische basis (7) (Fig. E). Plaats het deksel met het verwijderbare essencebakje (1) op de watertank (6).
7. Voeg zo nodig niet meer dan 2-3 druppels balsemolie of essences toe in het verwijderbare essencebakje (4) (Fig. F). Let erop dat de balsemolie of de essence niet op het buitenoppervlak van de watertank (6) of via de uitgangsopening van de stoom (5) in het apparaat terecht komen, want het apparaat en de watertank (6) kunnen onherstelbaar beschadigd worden.
8. Positioneer het apparaat altijd zoals wordt aangegeven in de paragraaf **VEILIGHEIDSVORSCHRIFTEN** in deze handleiding.

WERKWIJZE STAND-BY

INSCHAKELN VAN HET APPARAAT

1. Sluit de stekker van de stroomkabel (12) aan op een stopcontact dat alleen voor een volwassene eenvoudig toegankelijk is.
2. Wanneer de luchtbevochtiger op de stroomleiding aangesloten is, geeft het apparaat een waarschuwingssignaal ("biep") af en de led (10) wordt ongeveer 2 seconden lang groen. Vervolgens wordt de led (10) rood en het apparaat staat in de stand-by-werkwijze.
3. In de stand-by-werkwijze blijft de led (10) ononderbroken rood branden en de inschakelknop (11) en de regeling van de stoomintensiteit zijn niet geactiveerd.

4. Als in de stand-by-werkwijze de knop (11) 2 seconden of langer wordt ingedrukt, wordt de luchtbevochtiger in de werkwijze waarschuwing "**ten minste elke 3 dagen water verversen en watertank en alle onderdelen in contact met water reinigen**" gezet. In deze werkwijze geeft het apparaat een intermitterend hoorbaar signaal ("biep") en de led (10) knippert rood om de gebruiker te waarschuwen en eraan te herinneren dat, zoals aangegeven in het deel **VEILIGHEIDSVOORSCHRIFTEN** van deze handleiding, ten minste elke drie dagen het water moet worden verversed en de watertank en het apparaat moeten worden gereinigd. Na de controle of deze handelingen zijn uitgevoerd zoals voorgeschreven in de paragraaf **VEILIGHEIDSVOORSCHRIFTEN** kunt u het apparaat in werking zetten door opnieuw ten minste 4-5 seconden lang op de inschakel/stoomregelknop (11) te drukken. Het apparaat geeft opnieuw een waarschuwingsgeluid (biep) af, de led (10) wordt groen en na enkele seconden begint de stoom uit de stoomuitgangsoening (5) te stromen met de uitgangsimpensiteit die vooraf vastgelegd is op 3 (de niveaus gaan van 1 tot 4).
5. Om de uitgangsimpensiteit van de stoom te verhogen, draait u de knop (11) naar rechts. Het apparaat laat een biephoren en de groene led (10) brandt feller. Om de uitgangsimpensiteit van de stoom te verlagen, draait u de knop (11) naar links. Bij elke regeling laat het apparaat een hoorbaar signaal (biep) horen en de lichtintensiteit van de led (10) wordt sterker als de uitgangsimpensiteit van de stoom verhoogt, en omgekeerd.
6. Wanneer u het maximumniveau 4 of het minimumniveau 1 bereikt en als u aan de knop (11) blijft draaien, wordt er geen hoorbaar signaal meer afgegeven en de lichtsterkte van de led (10) verandert niet meer.
7. Wanneer u opnieuw ongeveer 2 seconden of minder op de inschakelknop (11) drukt, wordt het apparaat terug in de stand-by-werkwijze gezet.
8. Als er tijdens de normale werking geen water meer in het reservoir (8) en in de watertank (6) is, wordt het apparaat terug in de stand-by-werkwijze gezet.
9. Reinig het apparaat alvorens de luchtbevochtiger opnieuw te gebruiken zoals aangegeven in de paragraaf **REINIGEN EN ONDERHOUD** en herhaal de handelingen aangegeven in de paragrafen **VOORBEREIDENDE WERKZAAMHEDEN** en **WERKWIJZE STAND-BY/INSCHAKELLEN VAN APPARAAT**.

REINIGEN EN ONDERHOUD

LET OP! Voordat u reinigings/onderhoudswerkzaamheden op het apparaat uitvoert, controleert u of de stekker van de stroomkabel (12) uit het stopcontact is gehaald, of als het apparaat aanstaat, schakelt u de stand-by-werkwijze in door minder dan 2 seconden op de knop (11) te drukken en haalt u de stekker van de stroomkabel (12) uit het stopcontact.

LET OP: Gebruik geen harde gereedschappen en/of chemische of schurende producten voor de reiniging van de piëzo-elektrische energieomzetter voor de verstuiving (9), druk niet met de vingers of met harde gereedschappen/materialen op het oppervlak ervan, want de piëzo-elektrische energieomzetter kan onherstelbaar beschadigd worden.

DAGELIJKE REINIGING

LET OP!

Om de vorming van bacteriën, restjes en aanslag te voorkomen, dient u het apparaat dagelijks als volgt te reinigen:

1. Verwijder het deksel met het verwijderbare essencebakje (1) door het verticaal te heffen zonder het schuin te houden (Fig. C).
2. Verwijder de watertank (6) door hem verticaal te heffen (Fig. C), draai hem om en draai de tankdop (15) los om hem te verwijderen.
3. Maak de watertank (6) helemaal leeg, laat het resterende water eruit lopen, reinig de binnenkant met een spons en spoel ten minste 2-3 maal met veel water.

4. Verwijder de waterpeilsensor (14) uit de tank (6) door hem voorzichtig linksom te draaien en verticaal te heffen (Fig. G). Verwijder de verwijderbare magnetische ring erin (Fig. G) en spoel beide elementen met veel water. Verwijder de eventuele kalkrestjes voorzichtig met een spons.

LET OP! De magnetische ring is een klein voorwerp dat u buiten het bereik van kinderen dient te houden om te voorkomen dat ze het inslikken!

5. Maak het verwijderbare essencebakje (4) los van het deksel met het verwijderbare bakje (1) door met duim en wijsvinger op de bevestigingen (3) te drukken (Fig. H). Hef het bakje voorzichtig en verwijder het en spoel beide onderdelen met veel water.

6. Maak het reservoir (8) leeg door de technische basis schuin te houden zoals getoond op Fig. B en giet het water erin in de richting van het pijltje in het reservoir. Verwijder eventuele kalkrestjes erin met een spons. Spoel het reservoir (8) ten minste twee maal, giet telkens ongeveer 300 ml koud drinkbaar leidingwater erin.

7. Droog de binnenkant van de tank (6) en de binnenkant van het reservoir (8) zorgvuldig af met een schone, zachte doek. Droog het deksel met het verwijderbare essencebakje (1), het verwijderbare essencebakje (4) en de waterpeilsensor (14) en zijn magnetische ring zorgvuldig af met een schone, zachte doek.

8. Breng de magnetische ring aan in de waterpeilsensor (14) en monteer de waterpeilsensor terug op de tank (6) door hem voorzichtig helemaal rechtsom vast te draaien.

LET OP! Controleer altijd of de magnetische ring correct in de waterpeilsensor zit, want anders werkt de luchtbevochtiger niet!

9. Breng het verwijderbare essencebakje (4) aan in het deksel met essencebakje (1) en controleer of het correct is bevestigd met de bevestigingen (3) zoals getoond op Fig. H.

10. Maak de buitenkant van het apparaat alleen schoon met een zachte, lichtjes met water bevochtigde doek. Gebruik geen schurende, reinigende producten, alco-

hol, oplosmiddelen en dergelijke, want ze veroorzaken permanente beschadigingen aan de oppervlakken.

11. Als u het apparaat opnieuw wilt gebruiken, herhaalt u de werkzaamheden van punt 5 tot punt 8 in de paragraaf **VOORBEREIDENDE WERKZAAMHEDEN**.

Herhaal ook de werkzaamheden in de paragraaf **WERKWIJZE STAND-BY/IN-SCHAKELEN VAN APPARAAT**.

12. **LET OP!** Als u de luchtbevochtiger na de reinigingswerkzaamheden niet meer wilt gebruiken, berg het apparaat op met al zijn onderdelen op een schone, droge plaats, beschermd tegen stof, zonlicht en warmtebronnen. Draai de tankdop (15) op de watertank (6) niet helemaal vast.

WEKELIJKSE REINIGING

Tijdens het normale gebruik van het apparaat kan er door de zouten in het water kalkaanslag in het reservoir (8), op de piëzo-elektrische energieomzetter (9), op de waterpeilsensor (14) op de magnetische ring en in de watertank (6) ontstaan. Deze kalkafzettingen kunnen al dan niet snel gevormd worden, afhankelijk van de kenmerken van het water in de zone waar het apparaat wordt gebruikt, vooral van de hardheid ervan, en van de frequentie van het gebruik van het apparaat. Hoe harder het water is, hoe sneller de kalkaanslag wordt gevormd.

• De kalkaanslag kan de prestaties van het apparaat reduceren en zelfs blokkeren, het geluid doen toenemen en de normale werking verhinderen. Naast de dagelijkse reiniging van het gehele apparaat, de verversing van het water en de zorgvuldige reiniging van de tank elke drie dagen is voor het behoud van de optimale condities ook de wekelijkse reiniging ervan nodig als volgt:

1. Herhaal de werkzaamheden vermeld in de paragraaf **DAGELIJKSE REINIGING**.
2. Giet een liter oplossing van gelijkzinnige hoeveelheden water en witte wijnazijn in de watertank (6).
3. Draai de dop (15) op de watertank (6) vast en schud de tank een tiental seconden.

4. Breng de watertank (6) aan op de technische basis (7) zoals wordt getoond op Fig. E. Laat de oplossing ten minste 4 uren lang inwerken (beter nog een hele nacht).
5. Maak de watertank en het reservoir (8) leeg.
6. Spoel de watertank (6), het reservoir (8) en de waterpeilsensor (14) ten minste 4-5 maal zorgvuldig met koud drinkbaar leidingwater. Verwijder deze laatste zo nodig uit de watertank zoals uitgelegd in de paragraaf **DAGELIJKSE REINIGING**.
7. Verwijder de eventuele achtergebleven kalkrestjes met een sponsje.
8. Reinig en droog de binnenkant van de watertank (6) en van het reservoir (8) en de waterpeilsensor (14) af met een zachte doek.
9. Herhaal zo nodig de hiervoor beschreven werkzaamheden tot alle kalkrestjes volledig zijn verwijderd.
10. Breng de magnetische ring aan in de waterpeilsensor (14) en monteer de waterpeilsensor terug op de tank (6) door hem voorzichtig helemaal rechtsom vast te draaien.

LET OP! Controleer altijd of de magnetische ring correct in de waterpeilsensor zit, want anders werkt de luchtbevochtiger niet!

11. Breng het verwijderbare essencebakje (4) aan in het deksel met essencebakje (1) en controleer of het correct is bevestigd met de bevestigingen (3) zoals getoond op Fig. H.
12. Maak de buitenkant van het apparaat alleen schoon met een zachte, lichtjes met water bevochtigde doek. Gebruik geen schurende, reinigende producten, alcohol, oplosmiddelen en dergelijke, want ze veroorzaken permanente beschadigingen aan de oppervlakken.
13. Als u het apparaat opnieuw wilt gebruiken, herhaalt u de werkzaamheden van punt 5 tot punt 8 in de paragraaf **VOORBEREIDENDE WERKZAAMHEDEN**. Herhaal ook de werkzaamheden in de paragraaf **WERKWIJZE STAND-BY/IN-SCHAKELEN VAN APPARAAT**.

LET OP! Als u de luchtbevochtiger na de

reinigingswerkzaamheden niet meer wilt gebruiken, berg het apparaat op met al zijn onderdelen op een schone, droge plaats, beschermd tegen stof, rechtstreeks zonlicht en warmtebronnen. Draai de dop (15) op de watertank (6) niet helemaal vast.

PROBLEMEN EN OPLOSSINGEN

VASTGESTELD PROBLEEM	OPLOSSING
Als de luchtbevochtiger het niet doet.	<ul style="list-style-type: none">• Controleer of de stekker van de stroomkabel (12) correct in het stopcontact steekt.• Controleer of er spanning staat op de stroomleiding• Controleer of de led (10) brandt• Controleer of er water in de tank is• Controleer of de waterpeilsensor correct gemonteerd is en of de magnetische ring aanwezig is
Als het apparaat veel geluid maakt.	<ul style="list-style-type: none">• Voer de normale reinigingswerkzaamheden uit zoals wordt aangegeven in de paragraaf REINIGEN EN ONDERHOUD, lucht vervolgens de watertank (6) 24 uur lang op een koele plaats met de dop van de tank (15) open.
Als geen enkele van de hiervoor beschreven oplossingen het probleem verhelpen en/of in geval van storingen die hier niet beschreven zijn, brengt u het apparaat naar de verkoper of wendt u zich tot Artsana S.p.A. of een technisch servicecenter.	

TECHNISCHE KENMERKEN

Model: 07502 Humi Fresh

Nominale voedingsspanning: 220-240V ~ 50/60Hz

Geabsorbeerd vermogen: 19W

Veiligheidsindeling: Klasse II

Inhoud van het waterreservoir: ongeveer 2 l

Verstuivingsvermogen: ongeveer 220 ±80 ml/u

Zelfstandige werking: tenminste 8 uren [bij minimumvermogen]

Type apparaat: continue werking

Type verstuiving: Ultrasoon

Gewicht: 1,3 kg

Afmetingen: 231x231x216mm

Omgevingsomstandigheden voor de opslag:

- 40 ÷ +70 °C

Relatieve luchtvochtigheid: 10 ÷ 90%

Ref. 00008032000000



EG-verklaring van overeenstemming

Dit apparaat van het merk Chicco model

07502 voldoet aan de basisvereisten en aan de andere relevante bepalingen, die zijn vastgesteld door de richtlijnen 2014/30/EU (elektromagnetische compatibiliteit), 2014/35/EU (Laagspanning) en 2011/65/EU (RoHS).

Een kopie van de EG-Verklaring van overeenstemming kan worden aangevraagd bij de fabrikant:

Artsana S.p.A Via Saldarini Catelli, 1 - 22070 Grandate (Como) Italië



Dit product is conform de Richtlijn 2012/19/EU.

Het symbool met de doorstreepte vuilnisbak op het apparaat geeft aan dat het product op het einde van zijn levenscyclus afzonderlijk van

het gewoon huishoudelijk afval moet worden afgedankt en hiervoor naar een centrum voor gescheiden afvalophaling voor de recyclage van elektrische en elektronische apparatuur wordt gebracht of wordt terugbezorgd aan

de verkoper op het moment waarop een nieuw gelijkaardig apparaat wordt aangekocht. De gebruiker is er verantwoordelijk voor het apparaat op het einde van de levenscyclus naar een structuur voor afvalophaling te brengen. De correcte gescheiden afvalophaling met het oog op de daaropvolgende recyclage, verwerking en milieuvriendelijke afdanking van het apparaat draagt bij tot het voorkomen van mogelijke negatieve invloeden op het milieu en de gezondheid en bevordert de recyclage van de materialen waaruit het product is samengesteld. Voor meer gedetailleerde informatie over de beschikbare ophaalsystemen, dient u zich te wenden tot de lokale dienst voor afvalophaling of de winkel waar u het product hebt gekocht.

GARANTIE

Het product valt onder garantie tegen elke non-conformiteit binnen de normale gebruiksomstandigheden zoals voorzien in de gebruiksaanwijzingen.

De garantie is dus niet geldig in geval van schade veroorzaakt door oneigenlijk gebruik, slijtage of toevallige gebeurtenissen.

Voor de duur van de garantie inzake non-conformiteit verwijzen we naar de specifieke richtlijnen en de nationale normen die van toepassing zijn in het land van aankoop, indien deze voorzien zijn.

Fabrikant: Artsana S.p.A via Saldarini Catelli, 1
-22070 Grandate (Como) - Italië

Geproduceerd in China



PL SPOSÓB UŻYCIA

Przed użyciem uważnie przeczytać informacje zawarte w tej instrukcji i zachować ją na przyszłość.

OSTRZEŻENIA DOTYCZĄCE BEZPIECZEŃSTWA

⚠ OSTRZEŻENIE!

- Produkt nie jest przeznaczony do użytku przez dzieci, chyba że są one w wieku powyżej 8 lat, są pod nadzorem oraz otrzymały od osoby odpowiedzialnej za ich bezpieczeństwo informacje na temat prawidłowego użytkowania urządzenia oraz zrozumiały związane z tym ryzyko.
- To urządzenie nie jest przeznaczone do użytkowania przez osoby o ograniczonych zdolnościach fizycznych lub poznawczych, bez potrzebnego doświadczenia i wiedzy, chyba że otrzymały one od osoby odpowiedzialnej za ich bezpieczeństwo informacje na temat prawidłowego używania urządzenia oraz zrozumiały związane z tym ryzyko.
- Dzieci nie mogą czyścić ani konserwować urządzenia, chyba że są one pod nadzorem i otrzymały od osoby odpowiedzialnej za ich bezpieczeństwo informacje na temat prawidłowego użytkowania urządzenia i zrozumiały związane z tym ryzyko.
- Urządzenie trzeba dokładnie wymyć i wysuszyć przed każdym użyciem oraz po zakończeniu każdego cyklu.
- **OSTRZEŻENIE:** Co trzy dni trzeba dokładnie opróż-

nić zbiornik wody (6) i usunąć z niego wszelkie osady, kamień lub powłokę utworzoną na wewnętrznej powierzchni. Obficie spłukać zimną wodą pitną z kranu i dokładnie wysuszyć.

- **OSTRZEŻENIE:** Informacje na temat napełniania zbiornika oraz czyszczenia i odkamieniania urządzenia i jego części znajdują się w punkcie "**CZYSZCZENIE I KONSERWACJA**" tej instrukcji.
- **OSTRZEŻENIE:** Przed podniesieniem, przestawieniem, przechyleniem, wyczyszczeniem lub konserwowaniem urządzenia oraz przed wyjęciem/napełnieniem zbiornika wody (6) zawsze wyłączać urządzenie, czyli wyjąć wtyczkę kabla zasilania (12) z gniazdka elektrycznego! .
- **OSTRZEŻENIE:** Mikroorganizmy, które mogą być obecne w wodzie lub w otoczeniu, gdzie urządzenie jest używane lub konserwowane mogą się rozmnażać w zbiorniku wody lub w zbiorniku (8) i zostać rozpylone w powietrzu, co poważnie zagraża zdrowiu, jeżeli woda nie będzie wymieniana co najmniej co 3 dni, i jeżeli jednocześnie wszystkie części stykające się z wodą nie będą dokładnie czyszczone i osuszane. Z tego względu, po naciśnięciu przycisku włączania (11), przed uruchomieniem urządzenie wytwarza sygnał dźwiękowy i wzrokowy (krótki sygnał i migająca dioda LED) w celu przypomnienia i ostrzeżenia użytkownika, że trzeba zmieniać wodę co najmniej co trzy dni, a równocześnie dokładnie czyścić i osuszać zbiornik i wszystkie części/komponenty stykające się z wodą. Jak to zrobić, patrz punkt "**CZYSZCZENIE I KONSERWACJA**" w tej instrukcji. Dopiero po tym ostrzeżeniu przypominającym użyt-

kownikowi, że musi wymieniać wodę co najmniej co trzy dni oraz musi dokładnie czyścić zbiornik i wszystkie części stykające się z nim, można włączyć nawilżacz naciskając ponownie przycisk włączania (11) i przytrzymując go co najmniej 4-5 sekund.

- **OSTRZEŻENIE:** Użytkownik tego urządzenia musi wiedzieć, że wysoki poziom wilgotności może wspomagać rozwój organizmów biologicznych w otoczeniu.
- Kiedy urządzenie jest włączone, powierzchnia dookoła urządzenia i otworu wylotowego pary (5) może stać się wilgotna i/lub mokra z powodu osadzenia skondensowanej pary.
- Zabezpieczyć materiały chłonne, takie jak wykładziny, zasłony, firanki lub obrusy, aby się nie zmoczyły lub nie zawilgotniały.
- Nie dopuszczać do zawilgocenia ani do zmoczenia obszaru dookoła nawilżacza. W razie wilgoci zmniejszyć wychodzący z nawilżacza strumień pary obracając w lewo przycisk włączania/regulacji (11). Jeżeli nie można odpowiednio zmniejszyć strumienia pary wychodzącej z nawilżacza, korzystać z urządzenia w sposób przerywany.
- Nigdy nie pozostawiać wody w urządzeniu, jeżeli nie jest ono używane.
- **OSTRZEŻENIE:** Co 3 dni opróżnić i dokładnie oczyścić zbiornik (8), zbiornik wody (6) przetwornik piezoelektryczny rozpylania (9) oraz wszystkie części i/lub komponenty stykające się z wodą. Usunąć wszelkie osady, kamień lub powłokę utworzone na wewnętrznej powierzchni, obficie spłukać zimną wodą pitną z kranu, tak jak to opisano w części

“CZYSZCZENIE I KONSERWACJA” tej instrukcji i dokładnie wysuszyć wszystkie części przed ponownym napełnieniem zbiornika (6) wodą pitną, przygotowaną wcześniej i ostudzoną do temperatury co najmniej 40° C.

- Przed odłożeniem nawilżacza na miejsce opróżnić go i wyczyścić. Przed kolejnym użyciem nawilżacza wyczyścić go.
- **OSTRZEŻENIE:** Ten produkt nie jest zabawką. Urządzenie, wszystkie jego części/komponenty oraz kabel zasilania (12) przechowywać poza zasięgiem dzieci.
- Dzieci nie mogą bawić się urządzeniem i trzeba je nadzorować, aby się nim nie bawiły.
- W czujniku poziomu wody (14) jest pierścień magnetyczny, który można zdjąć i odpowiednio wyczyścić. **OSTRZEŻENIE!** zachować najwyższą ostrożność, ponieważ pierścień magnetyczny ma niewielkie rozmiary i trzeba go trzymać poza zasięgiem dzieci, tak aby go nie połknęły!
- Po wyjęciu urządzenia z opakowania upewnić się, że jest ono nienaruszone i nie ma widocznych uszkodzeń. W razie wątpliwości nie używać urządzenia i zwrócić się do wykwalifikowanego osób, sprzedawcy lub do autoryzowanego przez producenta punktu serwisowego.
- Wszystkie materiały opakowaniowe (worki foliowe, pudełka, kartony, itp.) przechowywać w miejscu niedostępnym dla dzieci.
- Przed włożeniem wtyczki kabla zasilania (12) do gniazdka upewnić się, że dane na tabliczce znamionowej są zgodne z parametrami Państwa sieci elek-

trycznej. Dane znamionowe są podane na tabliczce umieszczonej na dole urządzenia.

- Podłączyć wtyczkę kabla zasilania (12) do gniazdka elektrycznego, które jest łatwo dostępne wyłącznie dla osób dorosłych.
- Aby wyłączyć urządzenie, wyjąć wtyczkę kabla zasilania (12) z gniazdka.
- **OSTRZEŻENIE:** Nigdy nie ciągnąć kabla zasilania (12) ani urządzenia w celu wyjęcia wtyczki z gniazdka.
- Zbiornik wody (6) napełniać zawsze wyłącznie wodą pitną z kranu, przegotowaną i ostudzoną do temperatury co najmniej 40° C.
- **OSTRZEŻENIE:** Nie wlewać do zbiornika wody gorącej ani wrzącej wody, ani substancji innych niż pitna woda z kranu.
- Urządzenie jest przeznaczone tylko do użytku domowego i nie można go wystawiać go na działanie słońca, deszczu lub innych czynników atmosferycznych.
- **OSTRZEŻENIE:** Urządzenie stawiać zawsze wyłącznie na płaskich i stabilnych powierzchniach, niedostępnych dla dzieci, z dala od kołysek i łóżeczek.
- Nigdy nie stawiać urządzenia nad gorącymi powierzchniami ani w ich pobliżu, przy kuchenkach gazowych, płytach elektrycznych ani na powierzchniach delikatnych czy nieodpornych na wysokie temperatury, wodę, wilgoć lub znajdujących się w zasięgu dzieci.
- Urządzenie stawiać z dala od delikatnych materiałów, sprzętu i powierzchni, które łatwo uszkodzić wysoką temperaturą, wilgocią i parą.
- Nie stawiać tego urządzenia na podłodze, lecz zawsze na wysokości co najmniej 70-100 cm od podłoża.

- Nie kierować strumienia pary w stronę osób, mebli, zasłon, ścian, sprzętu AGD ani w kierunku innych przedmiotów.
- **OSTRZEŻENIE:** Nie nalewać do zdejmowanego zbiornika na olejki eteryczne (4) więcej niż 2-3 krople olejku eterycznego lub balsamicznego. Podczas nalewania olejków eterycznych lub balsamicznych do zdejmowanego zbiornika na olejki (4) zawsze zachowywać dużą ostrożność, tak aby nie przepętnić zbiornika, i aby płyny nie wylały się i nie rozlały po zewnętrznej powierzchni urządzenia (zbiornik na wodę i podstawa techniczna), ponieważ spowodowałyby to ich nieodwracalne uszkodzenie.
- **OSTRZEŻENIE: Nigdy nie wkładać do urządzenia soli, olejków ani innych substancji przez otwór wylotowy pary (5) ani bezpośrednio do zbiornika wody (6) lub do zbiornika (8), ponieważ uszkodziłoby to nieodwracalnie urządzenie.**
- **OSTRZEŻENIE:** Nigdy nie wlewać olejków eterycznych, balsamicznych ani innych substancji do zdejmowanego zbiornika na olejki (4) jeżeli urządzenie jest włączone.
- Kiedy urządzenie jest włączone, nie zdejmować pokrywki ze zdejmowanego zbiorniczka na olejki (1).
- **OSTRZEŻENIE:** Nie zasłaniać szmatkami ani niczym innym filtra otworów wentylacyjnych (13) widocznych pod urządzeniem. Zasłonięcie wlotów powietrza mogłoby spowodować przegrzanie wewnętrznego obwodu elektrycznego.
- Nigdy nie pozostawiać kabla zasilania w gniazdku elektrycznym, jeżeli urządzenie nie jest używane lub jest bez nadzoru. Nie pozostawiać też włączonego

urządzenia ani jego kabla zasilania w pobliżu źródeł ciepła.

- Jeżeli kabel zasilania (12) jest uszkodzony, trzeba go wymienić u producenta, w serwisie technicznym lub zlecić wymianę odpowiednio wykwalifikowanemu technikom. Pozwoli to uniknąć niebezpiecznych sytuacji.
- Aby nie dopuścić do zagrożenia pożarowego, nie prowadzić kabla zasilającego (12) pod dywanami ani w pobliżu grzejników, piecyków i kaloryferów.
- Nie używać urządzenia z pustym zbiornikiem wody (6) lub bez wody w zbiorniku (8).
- **OSTRZEŻENIE:** Aby podczas czyszczenia nie dopuścić do przypadkowego przelania wody do środka podstawy technicznej (7), wylać wodę ze zbiornika (8) przechylając podstawę techniczną (7) w kierunku przeciwnym do przewodu powietrza (16) (patrz rys. B).
- Nigdy nie zanurzać urządzenia w wodzie ani w innej cieczy i nie wkładać go pod strumień bieżącej wody.
- Nigdy nie dotykać urządzenia mokrymi lub wilgotnymi rękami ani nie używać go stojąc boso lub mając mokre stopy.
- Nie myć urządzenia ani żadnej z jego części w zmywarce do naczyń
- Nigdy nie dotykać urządzenia jeśli wpadnie ono przypadkowo do wody; natychmiast odłączyć prąd przestawiając na dół dźwignię wyłącznika głównego instalacji elektrycznej Państwa mieszkania i wyjąć wtyczkę kabla zasilania z gniazdka elektrycznego. Nie używać potem urządzenia, lecz zwrócić się wyłącznie do producenta, do autoryzowanego punktu serwisowego lub do wykwalifikowanych techników.

- Nie stosować akcesoriów, części zamiennych ani komponentów niedopuszczonych lub niedostarczonych przez producenta.
- Wszelkie ewentualne naprawy zlecać wyłącznie producentowi, autoryzowanemu punktowi serwisowemu lub wykwalifikowanemu technikom.

OSTRZEŻENIE!

- Korzystanie z jakiegokolwiek urządzenia elektrycznego wymaga przestrzegania kilku podstawowych zasad:
- Nigdy nie zakrywać urządzenia, gdy jest ono włączone lub gdy jest jeszcze gorące.
- Nie pozostawiać niepotrzebnie włączonego urządzenia, ponieważ jest ono potencjalnym źródłem zagrożenia.
- Nie włączać urządzenia za pośrednictwem zewnętrznego timera ani oddzielnym pilotem.
- Urządzenie nie zawiera części podlegających naprawie lub ponownemu użyciu przez kupującego.
- Urządzenie można otworzyć wyłącznie z użyciem specjalnych narzędzi.
- W razie usterki i/lub nieprawidłowego działania urządzenia natychmiast je wyłączyć i wyjąć wtyczkę kabla zasilania (12) z gniazdka. Nie manipulować przy nim, lecz zwrócić się wyłącznie do wyspecjalizowanych techników, do sprzedawcy lub do autoryzowanego punktu serwisowego.
- Jeżeli urządzenie nie będzie używane przez dłuższy czas, trzeba je przechować w sposób opisany w punkcie czyszczenie i konserwacja.
- Jeżeli urządzenie nie będzie więcej używane, zale-

ca się wyjąć wtyczkę kabla zasilania (12) z gniazdka elektrycznego i przeciąć kabel, tak aby uniemożliwić korzystanie z urządzenia.

- Nie stawiać nawilżacza w pomieszczeniach o ekstremalnych temperaturach.
- Nie używać adapterów sieciowych, listew wielogniazdowych ani przedłużaczy. W razie konieczności ich użycia, należy stosować wyłącznie adaptery pojedyncze lub multi i przedłużacze zgodne z obowiązującymi normami bezpieczeństwa, zwracając uwagę, by nie przekroczyć limitu mocy oznaczonego na adapterze sieciowym i/lub przedłużaczu.
- Nie usuwać urządzenia jako normalnego odpadu komunalnego, lecz potraktować zgodnie z zasadami segregacji odpadów, gdyż jest to urządzenie elektryczne/elektroniczne (RAEE), zgodnie z wymogami obowiązującego prawa i dyrektyw WE.
- Producent może zmienić parametry produktu bez wcześniejszego powiadomienia.
- Kategorycznie zabrania się kopiowania, przekazywania, przepisywania i tłumaczenia tej instrukcji na inne języki, nawet częściowo, w jakiegokolwiek postaci bez wcześniejszej, pisemnej zgody producenta.
- Urządzenie można wykorzystywać wyłącznie dla celów, dla jakich zostało zaprojektowane, czyli jako "nawilżacz do użytku domowego". Wszelkie inne użycie jest niewłaściwe a więc niebezpieczne.
- Artsana uchyla się od wszelkiej odpowiedzialności za ewentualne szkody spowodowane niewłaściwym, nieprawidłowym lub nieracjonalnym korzystaniem z urządzenia.
- W przypadku sprzedaży nawilżacza przez nabywcę

lub przekazania go osobom trzecim, muszą się one zapoznać z zasadami dotyczącymi bezpiecznego użytkowania urządzenia i zrozumieć ryzyko z nim związane. W tym celu muszą przeczytać instrukcję obsługi, a zwłaszcza zawarte w niej ostrzeżenia dotyczące bezpieczeństwa, które zawsze trzeba dołączać do urządzenia.

- Jeżeli mają Państwo wątpliwości dotyczące zrozumienia treści tej instrukcji, prosimy o kontakt z producentem, sprzedawcą lub z dystrybutorem firmy Artsana S.p.A.
- Instrukcja jest dostępna na stronie www.chicco.com.

OPIS SYMBOLI



Urządzenie zgodne z zasadniczymi wymaganiami stosowanych Dyrektyw WE



Prąd przemienny



OSTRZEŻENIE!



Co trzy dni czyścić zbiornik wody



Zapoznać się z instrukcją użycia



Instrukcja użytkowania



Tryb On (I)/Stand by



Wyłącznie do użytku domowego



Nie wyrzucać urządzenia ani jego części do odpadów komunalnych, lecz przekazać do punktu segregacji odpadów, zgodnie z przepisami obowiązującymi w kraju użytkowania.

PL Nawilżacz z zimną mgiełką Humi Fresh

OSTRZEŻENIE!

Przeczytać informacje na temat bezpieczeństwa zamieszczone na początku instrukcji.

Humi Fresh to nowy nawilżacz z zimną mgiełką parową marki Chicco o kompaktowym i harmonijnym designie, zapewniający codziennie dobre samopoczucie oraz zdrowe otoczenie dla całej rodziny. Para przywraca prawidłowy poziom wilgotności w ogrzewanych pomieszczeniach lub w klimatyzowanych pokojach i zapobiega wysuszeniu powietrza. Odpowiedni poziom wilgotności w pokoju pomaga utrzymać ochronną funkcję błon śluzowych nosa oraz błon odcinka oddechowego, zapewniając w ten sposób lepszą ochronę przed bakteriami i zanieczyszczającymi cząsteczkami.

ZAWIERA

Nawilżacz
Instrukcja obsługi

CZĘŚCI URZĄDZENIA (RYS. A)

1. Pokrywka ze zdejmowanym zbiorniczkiem na olejki
2. Zdejmowany zbiorniczek na olejki, widok od strony wewnętrznej pokrywki 1.
3. Uchwyty zdejmowanego zbiorniczka na olejki
4. Zdejmowany zbiorniczek na olejki
5. Otwór wylotowy pary
6. Zbiornik na wodę
7. Podstawa techniczna
8. Zbiornik
9. Przetwornik piezoelektryczny
10. Dioda LED
11. Przycisk włączania / stand-by i regulacji intensywności strumienia pary
12. Kabel zasilania z wtyczką
13. Filtr otworów wentylacyjnych
14. Czujnik poziomu wody
15. Korek zbiornika

16. Przewód powietrza

INSTRUKCJA UŻYTKOWANIA

Działania wstępne

1. Upewnić się, że urządzenie jest całkowicie czyste i nieszkodzone, a wtyczka kabla zasilania (12) nie jest włożona do gniazdka elektrycznego.
2. Zdjąć pokrywkę wraz ze zbiorniczkiem na olejki (1). W tym celu podnieść je pionowo ze zbiornika wody (6) (Rys. C)
3. Podnieść zbiornik wody (6) pionowo (Rys. C) i zdjąć go.
4. Odkręcić korek zbiornika (15).
5. Napełnić zbiornik wody (6) wodą pitną z kranu, przegotowaną i ostudzoną do co najmniej 40 °C (Rys. D).
6. Zakręcić korek (15) na zbiorniku wody (6) i założyć go na podstawę techniczną (7) (Rys. E). Założyć pokrywkę ze zdejmowanym zbiorniczkiem na olejki (1) na zbiorniku wody (6).
7. W razie potrzeby dodać nie więcej niż 2-3 krople olejku balsamicznego lub eterycznego do zdejmowanego zbiorniczka na olejki (4) (Rys. F). Zwrócić uwagę, aby olejek nie zetknął się z zewnętrzną powierzchnią zbiornika wody (6), i aby nie dostał się do środka urządzenia przez otwór wylotowy pary (5), ponieważ mogłoby to nieodwracalnie uszkodzić urządzenie i zbiornik wody (6).
8. Urządzenie zawsze stawiać w sposób przedstawiony w punkcie **OSTRZEŻENIA BEZPIECZEŃSTWA** tej instrukcji.

TRYB STAND-BY WŁĄCZANIE URZĄDZENIA

1. Włożyć wtyczkę kabla zasilania (12) do gniazdka elektrycznego, które jest łatwo dostępne wyłącznie dla osób dorosłych.
2. Po podłączeniu nawilżacza do sieci elektrycznej włącza się ostrzegawczy sygnał dźwiękowy ("bip"), a dioda LED (10) świeci na zielono przez około 2 sekundy, po czym zmienia kolor na czerwony, a urządzenie wchodzi w tryb standby.
3. Kiedy nawilżacz jest w trybie standby, dioda LED (10) świeci nieprzerwanie na czerwono.

- no, a przycisk włączania (11) nie działa, tak jak i regulacja natężenia strumienia pary.
- Jeżeli w trybie stand-by przycisk (11) zostanie naciśnięty i przytrzymany przez 2 sekundy lub dłużej, nawilżacz włącza tryb informujący **“o konieczności wymiany wody, wyczyszczenia zbiornika i wszystkich części stykających się z wodą co najmniej co 3 dni”**. W tym trybie urządzenie wysyła przerywany sygnał dźwiękowy (“beep”) a dioda LED (10) miga na czerwono ostrzegając i przypominając użytkownikowi, że zgodnie z informacjami podanymi w części **OSTRZEŻENIA BEZPIECZEŃSTWA** tej instrukcji, co najmniej co trzy dni trzeba wymieniać wodę i czyścić zbiornik wody oraz urządzenie. Po upewnieniu się, że zostało to zrobione w sposób opisany w punkcie **OSTRZEŻENIA BEZPIECZEŃSTWA** można włączyć urządzenie naciskając ponownie przycisk włączania/regulacji natężenia strumienia pary (11) i przytrzymując go co najmniej 4-5 sekund. Urządzenie wyśle sygnał ostrzegawczy (beep), dioda LED (10) zmieni kolor na zielony, a po kilku sekundach z otworu wylotowego (5) zacznie się wydostawać para w ilości ustawionej fabrycznie dla poziomu 3 (urządzenie ma poziomy od 1 do 4).
 - Jeżeli chcemy zwiększyć strumień pary, obrócić przycisk (11) w prawo. Urządzenie wyśle krótki sygnał, a zielone światło diody LED (10) stanie się bardziej intensywne. Jeżeli chcemy zmniejszyć strumień pary, obrócić przycisk (11) w lewo. Przy każdej regulacji urządzenie wysyła sygnał dźwiękowy (beep) a intensywność światła diody LED (10) zwiększa się, jeżeli zwiększamy strumień pary i odwrotnie.
 - Jeżeli po ustawieniu poziomu 4 (maksymalnego) lub poziomu 1 (minimalnego) będziemy dalej obracać przycisk (11), nie będzie słychać żadnego sygnału dźwiękowego, a dioda LED (10) nie zacznie mocniej świecić.
 - Po ponownym naciśnięciu przycisku włączania (11) i przytrzymaniu około 2 sekundy lub krócej, urządzenie wraca do trybu stand-by.

- Jeżeli podczas normalnej pracy skończy się woda w zbiorniku (8) i w zbiorniku wody (6), urządzenie przestawia się w tryb stand-by.
- Przed ponownym użyciem nawilżacza wyczyścić go w sposób opisany w punkcie **CZYSZCZENIE I KONSERWACJA** oraz powtórzyć czynności opisane w punktach **DZIAŁANIA WSTĘPNE** i **TRYB STAND-BY/WŁĄCZANIE URZĄDZENIA**.

CZYSZCZENIE I KONSERWACJA

OSTRZEŻENIE! Przed rozpoczęciem czyszczenia / konserwacji urządzenia, upewnij się, że wtyczka kabla zasilania (12) jest wyjęta z gniazdka, a jeżeli urządzenie pracuje, przelączyć je na tryb stand-by naciskając krócej niż 2 sekundy przycisk (11) oraz wyjąć wtyczkę kabla zasilania (12) z gniazdka.

OSTRZEŻENIE: Nie czyścić przetwornika piezoelektrycznego rozpylania (9) twardymi narzędziami ani preparatami chemicznymi czy żrącymi oraz nie naciskać palcami ani twardymi narzędziami/materiałami jego powierzchni, gdyż uszkodziłoby to nieodwracalnie przetwornik.

CZYSZCZENIE CODZIENNE

OSTRZEŻENIE!

Aby ograniczyć rozwój bakterii, tworzenie osadów i kamienia, urządzenie trzeba codziennie czyścić w sposób opisany poniżej:

- Zdjąć pokrywkę ze zdejmowanym zbiorniczkiem na olejki (1). W tym celu podnieść ją pionowo, nie przechylając (Rys. C).
- Podnieść pionowo (Rys. C) zbiornik wody (6) i zdjąć go, odwrócić do góry nogami i odkręcić korek zbiornika (15).
- Wylać całą wodę ze zbiornika (6), wyczyścić w środku gąbką i obficie spłukać co najmniej 2-3 razy.
- Obrócić delikatnie w lewo czujnik wody (14), zdjąć go ze zbiornika (6) i podnieść pionowo (Rys. G); następnie wyjąć z niego pierścień magnetyczny (Rys. G) i spłukać obficie obie części starając się przy tym delikatnie usunąć gąbką resztki kamienia, który się na nich ewentualnie osadził.

OSTRZEŻENIE! Zdejmowany pierścień ma-

gnetyczny jest mały; trzymać go poza zasięgiem dzieci, gdyż mogłyby go połknąć!

5. Odpiąć zdejmowany zbiorniczek na olejki (4) od pokrywy ze zbiorniczkiem zdejmowanym (1). W tym celu nacisnąć kciukiem i palcem wskazującym zaczepy (3) (Rys. H). Podnieść zbiorniczek delikatnie, zdjęć go i obficie splukać obie części.
6. Przechylić podstawę techniczną w sposób pokazany na Rys. B i opróżnić zbiornik (8) wylewając z niego wodę w kierunku wskazanym strzałką umieszczoną w zbiorniku. Gąbką usunąć ze środka ewentualne osady kamienia. Wypłukać zbiornik (8) co najmniej dwa razy. Za każdym razem wlać do środka około 300 ml zimnej wody pitnej z kranu.
7. Dokładnie wysuszyć zbiornik (6) i zbiornik (8) w środku miękką i czystą ściereczką. Dokładnie wysuszyć miękką i czystą ściereczką pokrywkę ze zdejmowanym zbiorniczkiem na olejki (1), zdejmowany zbiorniczek na olejki (4), czujnik poziomu wody (14) oraz jego pierścień magnetyczny.
8. Włożyć pierścień magnetyczny do czujnika poziomu wody (14) i założyć czujnik poziomu na zbiornik (6) obracając go delikatnie w prawo do oporu.

OSTRZEŻENIE! Zawsze sprawdzać, czy pierścień magnetyczny jest prawidłowo założony w czujniku poziomu, gdyż w przeciwnym razie nawilżacz nie będzie działał!

9. Założyć zdejmowany zbiorniczek na olejki (4) na pokrywkę ze zbiorniczkiem na olejki (1) i sprawdzić, czy jest prawidłowo zawieszony na uchwytach (3), tak jak pokazano na Rys. H.
10. Zewnętrzne części urządzenia czyścić wyłącznie miękką ściereczką zwilżoną wodą. Nie stosować preparatów ściernych, detergentów, rozpuszczalników ani podobnych, ponieważ trwale uszkodzą powierzchnię.
11. Jeżeli chcemy ponownie użyć urządzenie, powtórzyć czynności od punktu 5 do 8 opisane w punkcie **DZIAŁANIA WSTĘPNE** i powtórzyć czynności opisane w punkcie **TRYB STAND-BY / WŁĄCZANIE URZĄDZENIA**.

12. **OSTRZEŻENIE!** Jeżeli nawilżacz nie będzie więcej używany, po jego wyczyszczeniu odłożyć go wraz ze wszystkimi komponentami w miejscu czystym, suchym i zabezpieczonym przed kurzem, bezpośrednim nasłonecznieniem oraz wysoką temperaturą. Pamiętać, aby nie dokręcać do końca korka zbiornika (15) na zbiorniku wody (6).

CZYSZCZENIE COTYGODNIOWE

Podczas zwykłej pracy urządzenia sole zawarte w wodzie powodują osadzenie się kamienia na zbiorniku (8), na przetworniku piezoelektrycznym (9), na czujniku poziomu wody (14), na pierścieniu magnetycznym i w zbiorniku wody (6). Kamień może się tworzyć szybciej lub wolniej, w zależności od parametrów wody w miejscu eksploatacji urządzenia, zwłaszcza od jej twardości, oraz od częstotliwości użytkowania urządzenia. Im bardziej twarda woda, tym szybciej tworzą się osady kamienia.

• Kamienne osady mogą obniżyć parametry urządzenia, a nawet je zablokować. Mogą też zwiększyć jego głośność i negatywnie wpłynąć na jego pracę. Aby utrzymać optymalne parametry robocze urządzenia, oprócz codziennego czyszczenia całego urządzenia, wymiany wody i dokładnego czyszczenia zbiornika, co tydzień trzeba starannie czyścić urządzenie w następujący sposób:

1. Powtórzyć czynności opisane w punkcie **CZYSZCZENIE CODZIENNE**.
2. Do zbiornika wody (6) wlać litr roztworu złożonego z wody i białego octu winnego w równych proporcjach.
3. Zakręcić korek (15) na zbiorniku wody (6) i potrząsać zbiornikiem przez około dziesięć sekund.
4. Założyć zbiornik wody (6) na bazę techniczną (7), tak jak pokazano na Rys. E. Pozostawić roztwór na co najmniej 4 godziny (a najlepiej na noc).
5. Wylać wodę ze zbiornika wody i ze zbiornika (8).
6. Obficie splukać co najmniej 4-5 razy zimną

wodą pitną z kranu zbiornik wody (6), zbiornik (8) i czujnik poziomu wody (14); w razie potrzeby wyjąć czujnik ze zbiornika wody w sposób wyjaśniony w punkcie **CZYSZCZENIE CODZIENNE**.

7. Usunąć gąbką ewentualne pozostałe resztki kamienia.
8. Wyczyścić i dokładnie osuszyć w środku miękką szmatką zbiornik wody (6), zbiornik (8) i czujnik poziomu wody (14).
9. W razie potrzeby powtórzyć powyższe czynności aż do całkowitego usunięcia resztek kamienia.
10. Włożyć pierścień magnetyczny do czujnika poziomu wody (14) i założyć czujnik poziomu na zbiornik (6) obracając go delikatnie w prawo do oporu.

OSTRZEŻENIE! Zawsze sprawdzać, czy pierścień magnetyczny jest prawidłowo założony w czujniku poziomu, gdyż w przeciwnym razie nawilżacz nie będzie działał!

11. Założyć zdejmowany zbiorniczek na olejki (4) na pokrywkę ze zbiorniczkiem na olejki (1) i sprawdzić, czy jest prawidłowo zawieszony na uchwytach (3), tak jak pokazano na Rys. H.
12. Zewnętrzne części urządzenia czyścić wyłącznie miękką ściereczką zwilżoną wodą. Nie stosować preparatów ściernych, detergentów, rozpuszczalników ani podobnych, ponieważ trwale uszkodząby powierzchnię.
13. Jeżeli chcemy ponownie użyć urządzenie, powtórzyć czynności od punktu 5 do 8 opisane w punkcie **DZIAŁANIA WSTĘPNE** i powtórzyć czynności opisane w punkcie **TRYB STAND-BY / WŁĄCZANIE URZĄDZENIA**.

OSTRZEŻENIE! Jeżeli nawilżacz nie będzie więcej używany, po jego wyczyszczeniu odłożyć go wraz ze wszystkimi komponentami w miejscu czystym, suchym i zabezpieczonym przed kurzem, bezpośrednim nasłonecznieniem oraz wysoką temperaturą. Pamiętać, aby nie dokręcać do końca korka zbiornika (15) na zbiorniku wody (6).

PROBLEMY I ŚRODKI ZARADCZE

ZAUWAŻONY PROBLEM	ŚRODEK ZARADCZY
Jeżeli nawilżacz nie działa.	<ul style="list-style-type: none">• Sprawdzić, czy wtyczka kabla zasilania (12) jest dobrze włożona do gniazdka elektrycznego.• Sprawdzić, czy w sieci elektrycznej jest napięcie• Sprawdzić, czy dioda LED (10) świeci• Sprawdzić, czy w zbiorniku jest woda• Sprawdzić, czy czujnik poziomu wody jest prawidłowo założony i czy założono pierścień magnetyczny
Jeżeli urządzenie głośno pracuje.	<ul style="list-style-type: none">• Wyczyścić je w sposób podany w punkcie CZYSZCZENIE I KONSERWACJA, a następnie wywietrzyć zbiornik wody (6) w chłodnym miejscu przez 24 godziny z odkręconym korkiem (15).
Jeżeli żadne z powyższych rozwiązań nie zadziała lub w przypadku błędów innych niż opisano, zanieść urządzenie do sprzedawcy lub zwrócić się do Artsana S.p.A. albo do serwisu technicznego	

DANE TECHNICZNE

Model: 07502 Humi Fresh

Napięcie znamionowe zasilania:

220-240V ~ 50/60 Hz

Zużycie mocy: 19W

Klasa bezpieczeństwa: Klasa II

Pojemność zbiornika na wodę: około 2 l

Zdolność rozpylania: około 220 ±80 mL/h

Czas pracy: co najmniej 8 godzin [na najniższym poziomie]

Typ urządzenia: praca w trybie ciągłym

Typ rozpylania: Ultradźwięki

Waga: 1.3 kg

Wymiary: 231x231x216mm

Warunki środowiskowe przechowywania:

- 40 ÷ +70 °C

Wilgotność względna: 10 ÷ 90%

Nr ref. 00008032000000



Deklaracja zgodności CE

To urządzenie marki Chicco mod. 07502 jest

zgodne z zasadniczymi wymogami oraz z innymi, właściwymi wymogami dyrektyw 2014/30/WE (kompatybilność elektromagnetyczna), 2014/35/WE (niskie napięcie) i 2011/65/WE (RoHS).

Kopię deklaracji zgodności WE można otrzymać u producenta:

Artsana S.p.A via Saldarini Catelli, 1 - 22070 Grandate (Como) Włochy



Produkt spełnia wymogi dyrektywy 2012/19/UE

Symbol przekreślonego kosza znajdujący się na urządzeniu oznacza, że wyrobu nim oznaczonego nie wolno wyrzucać wraz z innymi odpadkami

domowymi. Po zużyciu produkt należy oddać do punktu zbiórki odpadów urządzeń elektrycznych i elektronicznych lub zwrócić go sprzedawcy. Użytkownik jest odpowiedzialny za oddanie urządzenia, gdy przestanie je użytkować do odpowiedniego punktu zbiórki odpadów lub do sprzedawcy. Odpo-

wiednia segregacja śmieci w celu późniejszej obróbki, odzysku lub zniszczenia przyczynia się do uniknięcia negatywnych efektów na środowisko i na zdrowie oraz umożliwia odzysk surowców, z których wykonano produkt. W celu uzyskania szczegółowych informacji dotyczących dostępnych punktów zbiórki odpadów należy zwrócić się do lokalnej służby oczyszczania lub do sklepu, gdzie produkt został zakupiony.

GWARANCJA

Produkt jest objęty gwarancją w zakresie wszystkich wad, które dotyczą niezgodności z umową w normalnych warunkach użytkowania odpowiadających wymaganiom przewidzianym w instrukcji użytkowania.

Gwarancja nie będzie miała natomiast zastosowania w przypadku uszkodzeń powstałych w wyniku niewłaściwego użytkowania, zużycia lub przypadkowych zdarzeń.

Odnosnie czasu trwania gwarancji, obejmującej wady dotyczące niezgodności z umową, należy odnieść się do przepisów prawa krajowego, które mają zastosowanie w kraju zakupu, jeśli dotyczy.

Producent: Artsana S.p.A via Saldarini Catelli, 1
-22070 Grandate (Como) - Włochy

Wyprodukowano w Chinach



ΕΛ ΟΔΗΓΙΕΣ ΧΡΗΣΗΣ

Πριν από τη χρήση, διαβάστε προσεκτικά τις προειδοποιήσεις και τις πληροφορίες που περιέχει το παρόν εγχειρίδιο και φυλάξτε το για μελλοντική χρήση.

ΠΡΟΕΙΔΟΠΟΙΗΣΕΙΣ ΑΣΦΑΛΕΙΑΣ

⚠ ΠΡΟΣΟΧΗ!

- Αυτό το προϊόν δεν μπορεί να χρησιμοποιηθεί από τα παιδιά, εκτός αν είναι ηλικίας άνω των 8 ετών, εποπτεύονται και είναι κατάλληλα εκπαιδευμένα στη σωστή χρήση της συσκευής από άτομο υπεύθυνο για την ασφάλειά τους και εφόσον έχουν κατανοήσει τους κινδύνους που ενέχει.
- Η συσκευή αυτή δεν προορίζεται για χρήση από άτομα με μειωμένες σωματικές ή διανοητικές ικανότητες, χωρίς την απαραίτητη εμπειρία ή γνώση, εκτός εάν έχουν διδαχθεί πώς να χρησιμοποιούν σωστά τη συσκευή από κάποιο άτομο υπεύθυνο για την ασφάλειά τους.
- Ο καθαρισμός και η συντήρηση αυτής της συσκευής δεν μπορεί να γίνει από τα παιδιά, εκτός αν εποπτεύονται και είναι κατάλληλα εκπαιδευμένα στη σωστή χρήση της συσκευής από άτομο υπεύθυνο για την ασφάλειά τους και εφόσον έχουν κατανοήσει τους κινδύνους που ενέχει.
- Η συσκευή πρέπει να καθαρίζεται προσεκτικά και να στεγνώνεται πριν από κάθε χρήση και στο τέλος κάθε κύκλο λειτουργίας.

- **ΠΡΟΣΟΧΗ:** Κάθε τρεις ημέρες πρέπει να αδειάζετε το δοχείο νερού (6), να το καθαρίζετε προσεκτικά απομακρύνοντας οποιοδήποτε υπόλειμμα, άλατα ή μεμβράνη που υπάρχει στις εσωτερικές επιφάνειες, να το ξεπλένετε με άφθονο κρύο πόσιμο νερό και να το αφήνετε να στεγνώνει καλά.
- **ΠΡΟΣΟΧΗ:** Για το γέμισμα του δοχείου, τον καθαρισμό και την απομάκρυνση των αλάτων από τη συσκευή και από τα εξαρτήματά της, ανατρέξτε στην παράγραφο **“ΚΑΘΑΡΙΣΜΟΣ ΚΑΙ ΣΥΝΤΗΡΗΣΗ”** του παρόντος εγχειριδίου οδηγιών.
- **ΠΡΟΣΟΧΗ:** Πριν σηκώσετε, μετακινήσετε, δώσετε κλίση, κάνετε καθαρισμό/συντήρηση ή/και αφαιρέσετε/γεμίσετε το δοχείο νερού (6), να σβήνετε πάντα τη συσκευή και να βγάξετε το φως του καλωδίου τροφοδοσίας (12) από την πρίζα ρεύματος! .
- **ΠΡΟΣΟΧΗ:** Οι μικροοργανισμοί που ενδέχεται να υπάρχουν στο νερό ή στο περιβάλλον στο οποίο χρησιμοποιείται ή φυλάσσεται η συσκευή, ενδέχεται να πολλαπλασιαστούν στο δοχείο νερού ή στη δεξαμενή (8) και να ψεκαστούν στον αέρα με σοβαρό κίνδυνο για την υγεία εάν το νερό δεν ανανεώνεται τουλάχιστον κάθε 3 ημέρες και ταυτόχρονα αν όλα τα μέρη που έρχονται σε επαφή με το νερό δεν καθαρίζονται προσεκτικά και δεν στεγνώνουν καλά. Γι'αυτό, πατώντας το κουμπί ενεργοποίησης (11), πριν τεθεί σε λειτουργία, η συσκευή εκπέμπει ένα ηχητικό και οπτικό σήμα (μπιπ και φως LED που αναβοσβήνει με κόκκινο χρώμα) προκειμένου να υπενθυμίσει και να ειδοποιήσει το χρήστη ότι το νερό πρέπει να ανανεώνεται τουλάχιστον κάθε τρεις ημέρες και ότι, ταυτόχρονα, τόσο το δοχείο όσο και όλα

τα άλλα μέρη/εξαρτήματα που έρχονται σε επαφή με το νερό πρέπει να καθαρίζονται και να στεγνώνουν καλά όπως υποδεικνύεται στην παράγραφο “ΚΑΘΑΡΙΣΜΟΣ ΚΑΙ ΣΥΝΤΗΡΗΣΗ” του παρόντος εγχειριδίου. Μόνο μετά από αυτήν την προειδοποίηση, αφού γίνει η υπενθύμιση στον χρήστη ότι πρέπει να φροντίζει τουλάχιστον κάθε τρεις ημέρες για την ανανέωση του νερού και το σχολαστικό καθαρισμό του δοχείου και των άλλων μερών που έρχονται σε επαφή με αυτό, ο υγραντήρας θα μπορεί να τεθεί σε λειτουργία και πατώντας εκ νέου και κρατώντας πατημένο για τουλάχιστον 4-5 δευτερόλεπτα, το κουμπί ενεργοποίησης (11).

- **ΠΡΟΣΟΧΗ:** Ο χρήστης αυτής της συσκευής πρέπει να γνωρίζει ότι τα υψηλά επίπεδα υγρασίας μπορεί να ευνοούν τον πολλαπλασιασμό των βιολογικών οργανισμών του περιβάλλοντος.
- Όταν η συσκευή βρίσκεται σε λειτουργία, οι επιφάνειες γύρω από τη συσκευή και το ακροφύσιο εξαγωγής ατμού (5) μπορεί να υγρανθούν ή/και να βραχούν λόγω της συμπύκνωσης του ατμού.
- Μην επιτρέπετε να βραχούν ή/και να υγρανθούν απορροφητικά υλικά όπως μοκέτες, τέντες, κουρτίνες ή τραπεζομάντηλα.
- Μην αφήνετε να υγρανθεί ή να βραχεί η περιοχή γύρω από τον υγραντήρα. Σε περίπτωση υγρασίας, μειώστε το ρεύμα εξόδου ατμού του υγραντήρα περιστρέφοντας προς τα αριστερά το κουμπί ενεργοποίησης/ρύθμισης (11). Αν το ρεύμα του ατμού που εξέρχεται από τον υγραντήρα δεν μπορεί να μειωθεί επαρκώς, χρησιμοποιείτε τον υγραντήρα κατά διαστήματα.

- Μην αφήνετε ποτέ νερό στη συσκευή όταν δεν χρησιμοποιείται.
- **ΠΡΟΣΟΧΗ:** Αδειάζετε και καθαρίζετε προσεκτικά τη δεξαμενή (8), το δοχείο νερού (6) τον πιεζοηλεκτρικό μετατροπέα εκνέφωσης (9) και όλα τα μέρη ή/και εξαρτήματα που έρχονται σε επαφή με το νερό, κάθε 3 μέρες, αφαιρώντας όλα τα άλατα, κρούστες ή μεμβράνη που υπάρχει στις εσωτερικές επιφάνειες, ξεπλένετε με άφθονο κρύο πόσιμο νερό από τη βρύση όπως υποδεικνύεται στην ενότητα **“ΚΑΘΑΡΙΣΜΟΣ ΚΑΙ ΣΥΝΤΗΡΗΣΗ”** του παρόντος εγχειριδίου, στεγνώνετε σχολαστικά όλα τα μέρη πριν γεμίσετε ξανά το δοχείο νερού (6) με πόσιμο νερό που προηγουμένως βράσατε και αφήσατε να κρυώσει έως τουλάχιστον τους 40 °C.
- Πριν τον αποθηκεύσετε, αδειάστε και καθαρίστε τον υγραντήρα. Καθαρίζετε τον υγραντήρα πριν από την επόμενη χρήση.
- **ΠΡΟΣΟΧΗ:** Αυτό το προϊόν αυτό δεν είναι παιχνίδι. Φυλάσσετε τη συσκευή, όλα τα μέρη/εξαρτήματά του και το καλώδιο τροφοδοσίας (12) μακριά από τα παιδιά.
- Τα παιδιά δεν πρέπει να παίζουν με τη συσκευή και πρέπει να επιβλέπονται προκειμένου να μην παίζουν με τη συσκευή.
- Ο αισθητήρας στάθμης νερού (14) περιέχει ένα μαγνητικό δακτύλιο που αφαιρείται προκειμένου να μπορείτε να κάνετε επαρκή καθαρισμό, ΠΡΟΣΟΧΗ! να είστε πολύ προσεκτικοί γιατί ο μαγνητικός δακτύλιος είναι ένα μικρό εξάρτημα που πρέπει να φυλάσσεται μακριά από τα παιδιά προκειμένου να αποφευχθεί ο κίνδυνος κατάποσής του!

- Αφού βγάλετε τη συσκευή από τη συσκευασία, βεβαιωθείτε ότι είναι άθικτη, χωρίς ορατές ζημιές. Σε περίπτωση που έχετε αμφιβολίες, μην χρησιμοποιήσετε τη συσκευή και απευθυνθείτε σε αρμόδιους τεχνικούς, στο μεταπωλητή ή σε ένα κέντρο σέρβις εξουσιοδοτημένο από τον κατασκευαστή.
- Κρατήστε όλα τα στοιχεία της συσκευασίας (πλαστικές σακούλες, κουτιά, χαρτόνια, κλπ.) μακριά από τα παιδιά.
- Πριν συνδέσετε το φως του καλωδίου τροφοδοσίας (12) στην πρίζα ρεύματος, βεβαιωθείτε ότι τα στοιχεία της πινακίδας της συσκευής αντιστοιχούν σε εκείνα του δικού σας δικτύου διανομής ηλεκτρικής ενέργειας. Η πινακίδα χαρακτηριστικών βρίσκεται στο κάτω μέρος της συσκευής.
- Συνδέστε το φως του καλωδίου τροφοδοσίας (12) στην πρίζα του ηλεκτρικού ρεύματος στην οποία φτάνουν εύκολα μόνο οι ενήλικες.
- Για να απενεργοποιήσετε τη συσκευή, βγάλτε το φως του καλωδίου τροφοδοσίας (12) από την πρίζα ρεύματος.
- **ΠΡΟΣΟΧΗ:** Μην τραβάτε το καλώδιο τροφοδοσίας (12) ή την ίδια τη συσκευή για να βγάλετε το καλώδιο από την πρίζα.
- Γεμίζετε πάντα το δοχείο νερού (6) μόνο με πόσιμο νερό που προηγουμένως έχετε βράσει και αφήσει να κρυώσει τουλάχιστον έως τους 40° C.
- **ΠΡΟΣΟΧΗ:** Μην βάζετε ζεστό ή βραστό νερό ή άλλες ουσίες εκτός από πόσιμο νερό της βρύσης στο δοχείο νερού.
- Η συσκευή αυτή πρέπει να χρησιμοποιείται μόνο εντός του σπιτιού και δεν πρέπει να εκτίθεται στον

ήλιο, τη βροχή ή σε άλλους ατμοσφαιρικούς παράγοντες.

- **ΠΡΟΣΟΧΗ:** Τοποθετείτε πάντα αυτή τη συσκευή σε επίπεδη και σταθερή επιφάνεια όπου δεν έχουν πρόσβαση τα παιδιά, μακριά από παιδικές κούνιες και κρεβατάκια.
- Μην τοποθετείτε ποτέ τη συσκευή επάνω ή κοντά σε ζεστές επιφάνειες, κουζίνες υγραερίου, ηλεκτρικά μάτια, ευαίσθητες ή προσιτές στα παιδιά επιφάνειες.
- Τοποθετείτε αυτή τη συσκευή πάντα μακριά από συσκευές, υλικά, εξοπλισμό, ευαίσθητες επιφάνειες στη θερμότητα, την υγρασία και τον ατμό γιατί ενδέχεται να προκληθεί ζημιά.
- Μην τοποθετείτε αυτή τη συσκευή στο δάπεδο αλλά πάντα τουλάχιστον 70-100 cm από το έδαφος.
- Μην κατευθύνετε τον ατμό προς άτομα, έπιπλα, τοίχους, οικιακές ηλεκτρικές συσκευές ή άλλα αντικείμενα.
- **ΠΡΟΣΟΧΗ:** Μην τοποθετείτε στο δοχείο αρωματικών ουσιών (4) περισσότερες από 2-3 σταγόνες αρωματικής ουσίας ή βαλσαμικών ελαίων. Δώστε τη μέγιστη προσοχή όταν ρίχνετε αρωματικές ουσίες ή βαλσαμικά έλαια στο αφαιρούμενο δοχείο αρωματικών ουσιών (4), ώστε να μην το γεμίσετε υπερβολικά καθώς και να μην διαρρεύσουν τα υγρά και έρθουν σε επαφή με τις εξωτερικές επιφάνειες της συσκευής (δοχείο νερού και τεχνική βάση) γιατί θα προκληθεί ανεπανόρθωτη ζημιά σε αυτά.
- **ΠΡΟΣΟΧΗ:** Ποτέ μην τοποθετείτε άλατα, αρωματικές ουσίες, βαλσαμικά έλαια ή άλλες ουσίες στο εσωτερικό της συσκευής μέσω του ακροφυσίου εξόδου ατμού (5) ή απευθείας στο δοχείο

νερού (6) ή στη δεξαμενή (8) γιατί θα προκαλούσαν ανεπανόρθωτη ζημιά στη συσκευή.

- **ΠΡΟΣΟΧΗ:** Μην εισαγάγετε ποτέ αρωματικές ουσίες, βαλσαμικά έλαια ή άλλες ουσίες στο δοχείο αρωματικών ουσιών (4) όταν η συσκευή βρίσκεται σε λειτουργία.
- Όταν η συσκευή είναι σε λειτουργία, μην αφαιρείτε το καπάκι του αφαιρούμενου δοχείου αρωματικών ουσιών (1).
- **ΠΡΟΣΟΧΗ:** Μην φράζετε το φίλτρο των ανοιγμάτων εξαερισμού (13) που υπάρχουν κάτω από τη συσκευή με πανιά ή οποιοδήποτε άλλο αντικείμενο. Η έμφραξη των αεραγωγών μπορεί να προκαλέσει υπερθέρμανση του εσωτερικού ηλεκτρικού κυκλώματος.
- Μην αφήνετε ποτέ το καλώδιο τροφοδοσίας τοποθετημένο στην ηλεκτρική πρίζα όταν η μονάδα δεν χρησιμοποιείται ή όταν δεν φυλάσσεται. Επίσης, όταν λειτουργεί, αποφεύγετε να αφήνετε τη συσκευή και το καλώδιο τροφοδοσίας κοντά σε πηγές θερμότητας.
- Αν το καλώδιο τροφοδοσίας (12) είναι κατεστραμμένο, πρέπει να αντικατασταθεί από τον κατασκευαστή, από το κέντρο τεχνικής υποστήριξης του ιδίου ή από τεχνικά καταρτισμένα άτομα, προκειμένου να αποφευχθούν καταστάσεις κινδύνου.
- Για να αποφύγετε τον κίνδυνο πυρκαγιάς, μην περνάτε το καλώδιο τροφοδοσίας (12) κάτω από χαλιά ή κοντά σε θερμαινόμενα σώματα, σόμπες και καλοριφέρ.
- Μην χρησιμοποιείτε τη συσκευή χωρίς να γεμίσετε το δοχείο νερού (6) ή χωρίς νερό στη δεξαμενή (8).
- **ΠΡΟΣΟΧΗ:** Για να αποφύγετε τυχόν εισροές νερού στο εσωτερικό της τεχνικής βάσης (7) κατά τη διάρ-

κεια των εργασιών καθαρισμού, αδειάστε το νερό από τη δεξαμενή (8) δίνοντας κλίση στην τεχνική βάση (7) προς την αντίθετη κατεύθυνση του αεραγωγού (16) (βλ. Εικ. Β).

- Μην βυθίζετε ποτέ τη συσκευή στο νερό ή σε άλλο υγρό και μην την βάζετε κάτω από τρεχούμενο νερό.
- Μην αγγίζετε τη συσκευή με βρεγμένα ή υγρά χέρια και ποτέ μην την χρησιμοποιείτε με γυμνά ή βρεγμένα πόδια.
- Μην πλένετε τη συσκευή ή/και τα εξαρτήματά της στο πλυντήριο πιάτων.
- Μην αγγίζετε ποτέ τη συσκευή εάν πέσει κατά λάθος στο νερό. Αποσυνδέστε την κατευθείαν από το ρεύμα, αφού κλείσετε το γενικό διακόπτη παροχής ηλεκτρικού ρεύματος της κατοικίας σας και αφαιρέσετε το φινι από την πρίζα του ηλεκτρικού ρεύματος. Στη συνέχεια μην χρησιμοποιήσετε τη συσκευή, αλλά απευθυνθείτε αποκλειστικά και μόνο στον κατασκευαστή ή σε ένα κέντρο τεχνικής υποστήριξης εξουσιοδοτημένο από τον ίδιο ή σε τεχνικά καταρτισμένα άτομα.
- Μην χρησιμοποιείτε εξαρτήματα, ανταλλακτικά ή συστατικά μέρη που δεν προβλέπονται/παρέχονται από τον κατασκευαστή.
- Κάθε ενδεχόμενη επισκευή πρέπει να πραγματοποιείται αποκλειστικά από τον κατασκευαστή ή από ένα κέντρο σέρβις εξουσιοδοτημένο από τον ίδιο ή από τεχνικά καταρτισμένα άτομα.

ΠΡΟΣΟΧΗ!

- Η χρήση μιας οποιασδήποτε ηλεκτρικής συσκευής συνεπάγεται την τήρηση ορισμένων βασικών κανόνων:

- Μην καλύπτετε ποτέ τη συσκευή κατά τη διάρκεια λειτουργίας ή όταν είναι ακόμα ζεστή.
- Μην αφήνετε τη συσκευή αναμμένη άσκοπα γιατί αποτελεί πιθανή πηγή κινδύνου.
- Η συσκευή δεν πρέπει να τίθεται σε λειτουργία με ξεχωριστό χρονοδιακόπτη ή με εντολή από απόσταση.
- Η συσκευή αυτή δεν περιέχει μέρη που μπορεί να επιδιορθώσει ή να επαναχρησιμοποιήσει ο χρήστης.
- Αυτή η συσκευή μπορεί να ανοιχτεί μόνο με ειδικά εργαλεία.
- Σε περίπτωση βλάβης ή/και κακής λειτουργίας της συσκευής, σβήστε την αμέσως και βγάλτε το φινι του καλωδίου τροφοδοσίας (12) από την πρίζα του ηλεκτρικού ρεύματος, μην επιχειρήσετε να κάνετε παρεμβάσεις αλλά απευθυνθείτε αποκλειστικά σε αρμόδιους τεχνικούς ή στο μεταπωλητή ή στο κέντρο σέρβις εξουσιοδοτημένο από τον κατασκευαστή.
- Εάν η συσκευή δεν χρησιμοποιείται για παρατεταμένο χρονικό διάστημα θα πρέπει να φυλάσσεται όπως περιγράφεται στην ενότητα "Καθαρισμός και συντήρηση".
- Εφόσον αποφασίσετε να μη χρησιμοποιήσετε άλλο τη συσκευή, αφού βγάλετε το φινι του καλωδίου τροφοδοσίας (12) από την πρίζα του ρεύματος, σας συστήνουμε να κόψετε το καλώδιο τροφοδοσίας για να μην μπορεί πλέον να χρησιμοποιηθεί.
- Μην διατηρείτε τον υγραντήρα σε χώρους με ακραίες θερμοκρασίες.
- Μην χρησιμοποιείτε αντάπτορες φινι, πολύπριζα ή/και προεκτάσεις. Εφόσον είναι αναγκαία η χρήση των παραπάνω, να χρησιμοποιείτε αποκλειστικά απλούς

ή πολλαπλούς προσαρμογείς και προεκτάσεις που συμμορφώνονται με τους ισχύοντες κανονισμούς ασφαλείας και να φροντίζετε να μην υπερβαίνετε το ανώτατο όριο ισχύος που αναγράφεται στον προσαρμογέα ή/και στην προέκταση.

- Μην απορρίπτετε το προϊόν αυτό ως κανονικό αστικό απόβλητο, αλλά απορρίψτε το στη χωριστή συλλογή απορριμμάτων εφόσον πρόκειται για ηλεκτρική/ηλεκτρονική συσκευή (RAEE), όπως απαιτείται από τους ισχύοντες νόμους και οδηγίες ΕΚ.
- Τα χαρακτηριστικά του προϊόντος θα μπορούσαν να υποστούν αλλαγή χωρίς προειδοποίηση.
- Η αναπαραγωγή, η μετάδοση, η μεταγραφή καθώς και η μετάφραση σε άλλη γλώσσα έστω και μερική σε οποιαδήποτε μορφή του παρόντος εγχειριδίου, απαγορεύονται ρητά χωρίς πρότερη γραπτή εξουσιοδότηση εκ μέρους του κατασκευαστή.
- Αυτή η συσκευή πρέπει να χρησιμοποιείται αποκλειστικά για το σκοπό για τον οποίο σχεδιάστηκε "υγραντήρας για οικιακή χρήση". Κάθε άλλη χρήση θεωρείται ακατάλληλη και επομένως επικίνδυνη.
- Η Artsana δεν αναλαμβάνει καμία ευθύνη για ενδεχόμενες ζημιές που προκαλούνται από ακατάλληλη, λανθασμένη ή παράλογη χρήση της συσκευής.
- Σε περίπτωση που θα πωληθεί η συσκευή από τον αγοραστή ή θα δοθεί σε τρίτους χρήστες, οι ίδιοι πρέπει να λάβουν οδηγίες για την ασφαλή χρήση της συσκευής και πρέπει να έχουν κατανοήσει τους κινδύνους που συνδέονται με αυτήν, διαβάζοντας το εγχειρίδιο χρήσης και ιδιαίτερα τις οδηγίες ασφαλείας που περιέχονται σε αυτό και που πρέπει να συνοδεύουν πάντα τη συσκευή.

- Εάν έχετε αμφιβολίες σχετικά με την ερμηνεία του περιεχομένου του παρόντος εγχειριδίου οδηγιών, επικοινωνήστε με το μεταπωλητή ή με το διανομέα Artsana S.p.A.
- Οι οδηγίες αυτές είναι διαθέσιμες στην ιστοσελίδα www.chicco.com

ΕΠΕΞΗΓΗΣΗ ΣΥΜΒΟΛΩΝ



Συσκευή που συμμορφώνεται με τις απαραίτητες προϋποθέσεις των εφαρμοστέων Οδηγιών ΕΚ



Εναλλασσόμενο Ρεύμα



ΠΡΟΣΟΧΗ!



Καθαρίζετε το δοχείο νερού κάθε τρεις ημέρες



Διαβάστε το εγχειρίδιο οδηγιών χρήσης



Οδηγίες χρήσης



Ενεργοποίηση (On) (I)/Λειτουργία αναμονής (Stand by)



Μόνο για εσωτερική χρήση



Μην απορρίπτετε τη συσκευή ή τα εξαρτήματά της μαζί με τα κοινά αστικά απόβλητα, χρησιμοποιείτε τους ειδικούς κάδους ξεχωριστής συλλογής, σύμφωνα με όσα προσδιορίζει η ισχύουσα νομοθεσία της κάθε χώρας.

EL Υγραντήρας ψυχρού ατμού Humi Fresh

ΠΡΟΣΟΧΗ!

Διαβάστε τις προφυλάξεις ασφαλείας στην αρχή του εγχειριδίου οδηγιών.

Ο Humi Fresh είναι ο νέος υγραντήρας ψυχρού ατμού της Chicco με συμπαγή και αρμονική σχεδίαση που εξασφαλίζει την καθημερινή ευημερία και ένα υγιές περιβάλλον για όλη την οικογένεια. Ο ατμός επιτρέπει την επαναφορά του σωστού επιπέδου υγρασίας σε θερμαινόμενους χώρους ή σε δωμάτια με κλιματισμό, προλαμβάνοντας το σχηματισμό ξηρού αέρα. Το σωστό επίπεδο υγρασίας στο περιβάλλον συμβάλλει να διατηρούνται οι φυσικές προστατευτικές λειτουργίες των ρινικών βλεννογόνων και των μεμβρανών της αναπνευστικής οδού ενώ παράλληλα προστατεύει τον οργανισμό καλύτερα από τα βακτήρια και από τα ρυπογόνα σωματίδια.

ΠΕΡΙΕΧΟΜΕΝΟ

Υγραντήρας
Εγχειρίδιο οδηγιών

ΞΕΑΡΤΗΜΑΤΑ ΤΗΣ ΣΥΣΚΕΥΗΣ (ΕΙΚ. Α)

1. Καπάκι με αφαιρούμενο δοχείο αρωματικών ουσιών
2. Αφαιρούμενο δοχείο αρωματικών ουσιών, άποψη από την εσωτερική πλευρά του καπακιού 1.
3. Συνδέσεις αφαιρούμενου δοχείου αρωματικών ουσιών
4. Αφαιρούμενο δοχείο αρωματικών ουσιών
5. Ακροφύσιο εξόδου του ατμού
6. Δοχείο νερού
7. Τεχνική βάση
8. Δεξαμενή
9. Πιεζοηλεκτρικός μετατροπέας
10. LED
11. Κουμπί ενεργοποίησης / αναμονής και ρύθμισης έντασης ατμού
12. Καλώδιο τροφοδοσίας με φις
13. Φίλτρο ανοιγμάτων εξαερισμού

14. Αισθητήρας στάθμης νερού
15. Καπάκι δοχείου
16. Αεραγωγός

ΟΔΗΓΙΕΣ ΧΡΗΣΗΣ

Προκαταρκτικές ενέργειες

1. Βεβαιωθείτε ότι η συσκευή είναι ακέραιη και απόλυτα καθαρή και ότι το φις του καλωδίου τροφοδοσίας (12) δεν είναι συνδεδεμένο στην πρίζα ρεύματος.
2. Αφαιρέστε το καπάκι με το αφαιρούμενο δοχείο αρωματικών ουσιών (1) ανυψώνοντας το κατακόρυφα από το δοχείο νερού (6) (Εικ. C)
3. Αφαιρέστε το δοχείο νερού (6) ανυψώνοντας το κατακόρυφα (Εικ. C).
4. Ξεβιδώστε την τάπα του δοχείου (15).
5. Γεμίστε το δοχείο νερού (6) με πόσιμο νερό από τη βρύση που προηγουμένως έχετε βράσει και αφήσει να κρυώσει τουλάχιστον έως τους 40° C (Εικ. D).
6. Βιδώστε την τάπα του δοχείου (15) στο δοχείο νερού (6) και τοποθετήστε το στην τεχνική βάση (7) (Εικ. E), επανατοποθετήστε το καπάκι με το αφαιρούμενο δοχείο αρωματικών ουσιών (1) στο δοχείο νερού (6).
7. Αν είναι απαραίτητο, προσθέστε όχι περισσότερο από 2-3 σταγόνες βαλσαμικού ελαίου ή αρωματικών ουσιών στο αφαιρούμενο δοχείο αρωματικών ουσιών (4) (Εικ. F), με προσοχή ώστε το βαλσαμικό έλαιο ή η αρωματική ουσία να μην έρθει σε επαφή με τις εξωτερικές επιφάνειες του δοχείου νερού (6) ούτε να διεισδύσουν στο εσωτερικό της συσκευής μέσω του ακροφυσίου εξόδου ατμού (5), γιατί ενδέχεται να προκληθεί ανεπανόρθωτη ζημιά στη συσκευή και στο δοχείο νερού (6).
8. Τοποθετείτε πάντα τη συσκευή με τον τρόπο που υποδεικνύεται στην παράγραφο **ΠΡΟΕΙΔΟΠΟΙΗΣΕΙΣ ΑΣΦΑΛΕΙΑΣ** του παρόντος εγχειριδίου.

ΛΕΙΤΟΥΡΓΙΑ ΑΝΑΜΟΝΗΣ

ΕΝΕΡΓΟΠΟΙΗΣΗ ΣΥΣΚΕΥΗΣ

1. Συνδέστε το φις του καλωδίου τροφοδοσίας (12) στην πρίζα του ηλεκτρικού ρεύματος στην οποία φτάνουν εύκολα μόνο οι ενήλικες.

- Όταν ο υγραντήρας είναι συνδεδεμένος, η συσκευή εκπέμπει ένα προειδοποιητικό σήμα ("μπιπ") και το LED (10) ανάβει με πράσινο χρώμα για περίπου 2 δευτερόλεπτα, στη συνέχεια το LED (10) θα γίνει κόκκινο και η συσκευή θα παραμείνει σε κατάσταση αναμονής.
- Στη λειτουργία αναμονής, το LED (10) παραμένει αναμμένο σταθερά με κόκκινο χρώμα, το κουμπί ενεργοποίησης (11) δεν είναι ενεργό όπως επίσης και η ρύθμιση της έντασης του ατμού.
- Στη λειτουργία αναμονής, αν πατηθεί το κουμπί (11) για περισσότερο από 2 δευτερόλεπτα, ο υγραντήρας ενεργοποιείται στη λειτουργία προειδοποίησης "**διενεργείτε αντικατάσταση του νερού, καθαρισμό του δοχείου νερού και όλων των μερών που έρχονται σε επαφή με το νερό τουλάχιστον κάθε 3 ημέρες**". Σε αυτή τη λειτουργία, η συσκευή εκπέμπει ένα ηχητικό διακοπτόμενο σήμα ("μπιπ") και το led (10) αναβοσβήνει με κόκκινο χρώμα προκειμένου να προειδοποιήσει και να υπενθυμίσει το χρήστη ότι, όπως αναφέρεται στην ενότητα **ΠΡΟΕΙΔΟΠΟΙΗΣΕΙΣ ΑΣΦΑΛΕΙΑΣ** του παρόντος εγχειριδίου, τουλάχιστον κάθε τρεις ημέρες θα πρέπει να αντικαθίσταται το νερό και να γίνεται καθαρισμός του δοχείου νερού και της συσκευής και, αφού επιβεβαιώσει ότι πραγματοποιήθηκαν αυτές οι εργασίες με τον τρόπο που περιγράφεται στην παράγραφο **ΠΡΟΕΙΔΟΠΟΙΗΣΕΙΣ ΑΣΦΑΛΕΙΑΣ**, μπορεί να θέσει σε λειτουργία τη συσκευή πατώντας εκ νέου το κουμπί ενεργοποίησης/ρύθμισης έντασης ατμού (11) για τουλάχιστον 4-5 δευτερόλεπτα. Η συσκευή εκπέμπει έναν προειδοποιητικό ήχο (μπιπ), η λυχνία LED (10) θα γίνει πράσινη και ο ατμός, μετά από μερικά δευτερόλεπτα, θα αρχίσει να βγαίνει από το ακροφύσιο εξόδου ατμού (5) με την προκαθορισμένη ένταση εξόδου στο επίπεδο 3 (ο συνολικός αριθμός επιπέδων είναι από 1 έως 4).
- Αν θέλετε να αυξήσετε την ένταση εξόδου του ατμού, περιστρέψτε το κουμπί (11) δεξιόστροφα, η συσκευή εκπέμπει ένα μπιπ και η λυχνία LED (10) πράσινο χρώματος θα

- αυξήσει τη φωτεινότητά της. Αν θέλετε να μειώσετε την ένταση εξόδου του ατμού, περιστρέψτε το κουμπί (11) αριστερόστροφα. Με κάθε ρύθμιση η συσκευή εκπέμπει ένα ηχητικό σήμα (μπιπ) και η ένταση της φωτεινότητας της λυχνίας LED (10) αυξάνεται αν αυξηθεί η ένταση εξόδου ατμού ή αντίστροφα μειώνεται με μείωση της έντασης εξόδου του ατμού.
- Όταν φτάσει στο επίπεδο 4 (μέγιστο) ή στο επίπεδο 1 (ελάχιστο) αν συνεχίσετε να περιστρέφετε το κουμπί (11) δεν εκπέμπεται κανένα ηχητικό σήμα και η φωτεινότητα της λυχνίας LED (10) παραμένει αμετάβλητη.
 - Πατώντας ξανά το κουμπί ενεργοποίησης (11) για περίπου 2 δευτερόλεπτα ή λιγότερο, η συσκευή επιστρέφει στη λειτουργία αναμονής (Stand-by).
 - Αν κατά τη διάρκεια κανονικής λειτουργίας εξαντληθεί το νερό που περιέχεται στη δεξαμενή (8) και στο δοχείο νερού (6) η συσκευή επιστρέφει στη λειτουργία αναμονής (Stand-by).
 - Πριν χρησιμοποιήσετε ξανά τον υγραντήρα, καθαρίστε τη συσκευή σύμφωνα με τις οδηγίες στην παράγραφο **ΚΑΘΑΡΙΣΜΟΣ ΚΑΙ ΣΥΝΤΗΡΗΣΗ** και επαναλάβετε τις ενέργειες που περιγράφονται στις παραγράφους **ΠΡΟΚΑΤΑΡΚΤΙΚΕΣ ΕΝΕΡΓΕΙΕΣ** e **ΛΕΙΤΟΥΡΓΙΑ ΑΝΑΜΟΝΗΣ / ΕΝΕΡΓΟΠΟΙΗΣΗ ΤΗΣ ΣΥΣΚΕΥΗΣ**.

ΚΑΘΑΡΙΣΜΟΣ ΚΑΙ ΣΥΝΤΗΡΗΣΗ

ΠΡΟΣΟΧΗ! Πριν ξεκινήσετε οποιαδήποτε εργασία καθαρισμού / συντήρησης της συσκευής, βεβαιωθείτε ότι το φις του καλωδίου τροφοδοσίας (12) είναι βγαλμένο από την πρίζα ρεύματος ή, εάν η συσκευή βρίσκεται σε λειτουργία, περάστε στη λειτουργία αναμονής (stand-by) πατώντας για τουλάχιστον 2 δευτερόλεπτα το κουμπί (11) και βγάλτε το φις του καλωδίου τροφοδοσίας (12) από την πρίζα ρεύματος.

ΠΡΟΣΟΧΗ: Μην χρησιμοποιείτε σκληρά εργαλεία ή/και χημικά προϊόντα ή λειαντικά για τον καθαρισμό του πιεζοηλεκτρικού μετατροπέα εκ νέου φώσης (9), μην πιέζετε με τα δάχτυλα ή με σκληρά εργαλεία/υλικά την επι-

φάνεια του ίδιου, γιατί μπορεί να προκληθεί ανεπανόρθωτη ζημιά στον πιεζοηλεκτρικό μετατροπέα.

ΚΑΘΗΜΕΡΙΝΟΣ ΚΑΘΑΡΙΣΜΟΣ ΠΡΟΣΟΧΗ!

Για να μειώσετε το σχηματισμό βακτηριδίων, υπολειμμάτων και αλάτων, πρέπει να καθαρίζετε τη συσκευή καθημερινά με τον ακόλουθο τρόπο:

1. Αφαιρέστε το καπάκι με το αφαιρούμενο δοχείο αρωματικών ουσιών (1) ανυψώνοντας κατακόρυφα χωρίς να δώσετε κλίση (Εικ. C).
2. Αφαιρέστε το δοχείο νερού (6) ανυψώνοντας κατακόρυφα (Εικ. C), αναποδογυρίστε το και αφαιρέστε την τάπα του δοχείου (15) ξεβιδώνοντας
3. Αδειάστε εντελώς το δοχείο νερού (6) αφαιρώντας το υπόλοιπο περιεχόμενο, καθαρίστε το εσωτερικό με ένα σφουγγάρι και ξεπλύνετε με άφθονο νερό 2-3 φορές.
4. Αφαιρέστε από το δοχείο (6) τον αισθητήρα στάθμης νερού (14) περιστρέφοντας προσεκτικά αριστερόστροφα και ανυψώστε το κατακόρυφα (Εικ. G), στη συνέχεια βγάλτε τον αφαιρούμενο μαγνητικό δακτύλιο που υπάρχει σε αυτό (Εικ. G) και ξεπλύνετε με άφθονο νερό και τα δύο εξαρτήματα αφαιρώντας προσεκτικά με ένα σφουγγάρι τα υπολείμματα αλάτων που έχουν συσσωρευθεί σε αυτά.

ΠΡΟΣΟΧΗ! Ο αφαιρούμενος μαγνητικός δακτύλιος είναι ένα μικρό εξάρτημα, φυλάξτε το μακριά από το παιδιά γιατί υπάρχει κίνδυνος κατάποσης!

5. Αποσυνδέστε το αφαιρούμενο δοχείο αρωματικών ουσιών (4) από το καπάκι με το αφαιρούμενο δοχείο (1) πιέζοντας με τον αντίχειρά και το δείκτη στις συνδέσεις (3) (Εικ. H) και αφαιρέστε το ανυψώνοντας προσεκτικά, στη συνέχεια ξεπλύνετε και τα δύο εξαρτήματα.
6. Αδειάστε τη δεξαμενή (8), δίνοντας κλίση στην τεχνική βάση όπως υποδεικνύεται στην Εικ. Β, χύνοντας το νερό που περιέχει προς την κατεύθυνση που δείχνει το βέλος που υπάρχει στο εσωτερικό της δεξαμενής. Αφαιρέστε με ένα σφουγγαράκι τυχόν υπο-

λείμματα που έχουν επικαθίσει στο εσωτερικό. Ξεπλένετε τη δεξαμενή (8) τουλάχιστον δύο φορές ρίχνοντας κάθε φορά στο εσωτερικό της περίπου 300 ml κρύο πόσιμο νερό από τη βρύση.

7. Στεγνώστε καλά με ένα μαλακό και καθαρό πανί το εσωτερικό του δοχείου (6) και το εσωτερικό της δεξαμενής (8). Στεγνώστε καλά με ένα μαλακό και καθαρό πανί το καπάκι με το αφαιρούμενο δοχείο αρωματικών ουσιών (1), το αφαιρούμενο δοχείο αρωματικών ουσιών (4), τον αισθητήρα στάθμης νερού (14) και τον μαγνητικό δακτύλιο.
8. Τοποθετήστε το μαγνητικό δακτύλιο στο εσωτερικό του αισθητήρα στάθμης νερού (14) και συναρμολογήστε τον αισθητήρα στάθμης στο δοχείο (6) περιστρέφοντας προσεκτικά δεξιόστροφα μέχρι τέρμα.

ΠΡΟΣΟΧΗ! Να βεβαιώνετε πάντα ότι ο μαγνητικός δακτύλιος τοποθετήθηκε σωστά μέσα στον αισθητήρα στάθμης, σε αντίθετη περίπτωση ο υγραντήρας δεν θα λειτουργήσει!

9. Τοποθετήστε το αφαιρούμενο δοχείο αρωματικών ουσιών (4) στο καπάκι με το δοχείο αρωματικών ουσιών (1) και βεβαιωθείτε ότι είναι καλά στερεωμένο στις συνδέσεις (3) όπως φαίνεται στην Εικ. H.
10. Καθαρίζετε τα εξωτερικά τμήματα της συσκευής χρησιμοποιώντας ένα μαλακό, ελαφρώς υγρό πανάκι. Μην χρησιμοποιείτε λειαντικά προϊόντα, απορρυπαντικά, οινόπνευμα, διαλυτικές ουσίες ή παρόμοια προϊόντα γιατί ενδέχεται να βλάψουν ανεπανόρθωτα τις επιφάνειες της συσκευής.
11. Αν θέλετε να χρησιμοποιήσετε ξανά τη συσκευή, επαναλάβετε τις ενέργειες από το σημείο 5 έως το σημείο 8 που υποδεικνύονται στην παράγραφο **ΠΡΟΚΑΤΑΡΚΤΙΚΕΣ ΕΝΕΡΓΕΙΕΣ** και επαναλάβετε τις ενέργειες που υποδεικνύονται στην παράγραφο **ΛΕΙΤΟΥΡΓΙΑ ΑΝΑΜΟΝΗΣ / ΕΝΕΡΓΟΠΟΙΗΣΗ ΣΥΣΚΕΥΗΣ**.
12. **ΠΡΟΣΟΧΗ!** Αν δεν επιθυμείτε να χρησιμοποιήσετε τη συσκευή, αφού πραγματοποιήσετε τις εργασίες καθαρισμού, φυλάξτε τη συσκευή και τα εξαρτήματά της σε καθαρό, στεγνό χώρο μακριά από τη σκόνη, το άμεσο ηλιακό φως και από

πηγές θερμότητας φροντίζοντας να μην βιδώσετε την τάπα του δοχείου (15) μέχρι τέρμα στο δοχείο νερού (6).

ΕΒΔΟΜΑΔΙΑΙΟΣ ΚΑΘΑΡΙΣΜΟΣ

Κατά τη συνηθισμένη χρήση της συσκευής, τα άλατα που περιέχονται στο νερό οδηγούν στο σχηματισμό ασβεστούχων υπολειμμάτων στη δεξαμενή (8), στον πιεζοηλεκτρικό μετατροπέα (9), στον αισθητήρα στάθμης νερού (14) στο μαγνητικό δακτύλιο και στο δοχείο νερού (6). Ο σχηματισμός αλάτων μπορεί να συμβεί σχετικά γρήγορα, ανάλογα με τα χαρακτηριστικά του νερού στην περιοχή χρήσης της συσκευής και, ειδικότερα, με βάση τη σκληρότητα και τη συχνότητα χρήσης της συσκευής. Όσο μεγαλύτερη είναι η σκληρότητα του νερού, τόσο πιο γρήγορα σχηματίζονται τα άλατα.

• Τα ασβεστούχα υπολείμματα μπορεί να μειώσουν την απόδοση της συσκευής έως και να τη μπλοκάρουν, αυξάνοντας το θόρυβο και επηρεάζοντας την κανονική λειτουργία της. Εκτός από τον καθημερινό καθαρισμό ολόκληρης της συσκευής, την αντικατάσταση του νερού και το σχολαστικό καθαρισμό του δοχείου κάθε τρεις ημέρες, προκειμένου να διατηρηθεί σε βέλτιστη κατάσταση η συσκευή, πρέπει να διενεργείται προσεκτικά ο εβδομαδιαίος καθαρισμός της συσκευής ως εξής:

1. Επαναλάβετε τις ενέργειες που υποδεικνύονται στην παράγραφο **ΚΑΘΗΜΕΡΙΝΟΣ ΚΑΘΑΡΙΣΜΟΣ**.
2. Ρίξτε στο δοχείο νερού (6) ένα λίτρο διαλύματος σε ίση αναλογία νερό και λευκό ξύδι κρασιού.
3. Βιδώστε την τάπα (15) στο δοχείο νερού (6) και ανακινήστε το δοχείο για περίπου δέκα δευτερόλεπτα.
4. Τοποθετήστε το δοχείο νερού (6) στην τεχνική βάση (7) όπως υποδεικνύεται στην Εικ. Ε. Αφήστε να δράσει το διάλυμα τουλάχιστον για 4 ώρες (καλύτερα για μια νύχτα).
5. Αδειάστε το δοχείο νερού και τη δεξαμενή (8)
6. Ξεπλύνετε προσεκτικά τουλάχιστον 4-5 φορές με κρύο πόσιμο νερό από τη βρύση το δοχείο νερού (6), τη δεξαμενή (8) και τον αισθητήρα στάθμης νερού (14) αν είναι απαραίτητο διαχωρίζοντάς τον από το δοχείο

νερού όπως αναφέρεται στην παράγραφο **ΚΑΘΗΜΕΡΙΝΟΣ ΚΑΘΑΡΙΣΜΟΣ**.

7. Απομακρύνετε τυχόν υπολείμματα αλάτων που έχουν μείνει με ένα σφουγγαράκι.
8. Καθαρίστε και στεγνώστε προσεκτικά το εσωτερικό του δοχείου νερού (6) και της δεξαμενής (8) και τον αισθητήρα στάθμης νερού (14) με ένα μαλακό πανί.
9. Αν είναι απαραίτητο, επαναλάβετε τις πιο πάνω ενέργειες έως ότου όλα τα υπολείμματα αλάτων απομακρυνθούν εντελώς.
10. Τοποθετήστε το μαγνητικό δακτύλιο στο εσωτερικό του αισθητήρα στάθμης νερού (14) και συναρμολογήστε τον αισθητήρα στάθμης στο δοχείο (6) περιστρέφοντας προσεκτικά δεξιόστροφα μέχρι τέρμα.

ΠΡΟΣΟΧΗ! Να βεβαιώνετε πάντα ότι ο μαγνητικός δακτύλιος τοποθετήθηκε σωστά μέσα στον αισθητήρα στάθμης, σε αντίθετη περίπτωση ο υγραντήρας δεν θα λειτουργήσει!

11. Τοποθετήστε το αφαιρούμενο δοχείο αρωματικών ουσιών (4) στο καπάκι με το δοχείο αρωματικών ουσιών (1) και βεβαιωθείτε ότι είναι καλά στερεωμένο στις συνδέσεις (3) όπως φαίνεται στην Εικ. Η.
 12. Καθαρίζετε τα εξωτερικά τμήματα της συσκευής χρησιμοποιώντας ένα μαλακό, ελαφρώς υγρό πανάκι. Μην χρησιμοποιείτε λειαντικά προϊόντα, απορρυπαντικά, οινόπνευμα, διαλυτικές ουσίες ή παρόμοια προϊόντα γιατί ενδέχεται να βλάψουν ανεπανόρθωτα τις επιφάνειες της συσκευής.
 13. Αν θέλετε να χρησιμοποιήσετε ξανά τη συσκευή, επαναλάβετε τις ενέργειες από το σημείο 5 έως το σημείο 8 που υποδεικνύονται στην παράγραφο **ΠΡΟΚΑΤΑΡΚΤΙΚΕΣ ΕΝΕΡΓΕΙΕΣ** και επαναλάβετε τις ενέργειες που υποδεικνύονται στην παράγραφο **ΛΕΙΤΟΥΡΓΙΑ ΑΝΑΜΟΝΗΣ / ΕΝΕΡΓΟΠΟΙΗΣΗ ΣΥΣΚΕΥΗΣ**.
- ΠΡΟΣΟΧΗ!** Αν δεν επιθυμείτε να χρησιμοποιήσετε τον υγραντήρα, αφού πραγματοποιήσετε τις εργασίες καθαρισμού, φυλάξτε τη συσκευή και τα εξαρτήματά της σε καθαρό, στεγνό χώρο μακριά από τη σκόνη, το άμεσο ηλιακό φως και από πηγές θερμότητας φροντίζοντας να μην βιδώσετε την τάπα του δοχείου (15) μέχρι τέρμα στο δοχείο νερού (6).

ΠΡΟΒΛΗΜΑΤΑ ΚΑΙ ΛΥΣΕΙΣ

ΠΡΟΒΛΗΜΑ ΠΟΥ ΠΑΡΟΥΣΙΑΣΤΗΚΕ	ΛΥΣΗ
Αν ο υγραντήρας δεν λειτουργεί.	<ul style="list-style-type: none">• Βεβαιωθείτε ότι το φις του καλωδίου τροφοδοσίας (12) είναι σωστά συνδεδεμένο στην πρίζα ρεύματος.• Βεβαιωθείτε ότι υπάρχει τάση στο ηλεκτρικό δίκτυο• Βεβαιωθείτε ότι το LED (10) είναι αναμμένο• Βεβαιωθείτε ότι υπάρχει νερό στο δοχείο• Βεβαιωθείτε ότι ο αισθητήρας στάθμης νερού συναρμολογήθηκε σωστά και ότι υπάρχει ο μαγνητικός δακτύλιος
Αν η συσκευή κάνει πολύ θόρυβο.	<ul style="list-style-type: none">• Κάντε τις συνηθισμένες εργασίες καθαρισμού που αναφέρονται στην παράγραφο ΚΑΘΑΡΙΣΜΟΣ ΚΑΙ ΣΥΝΤΗΡΗΣΗ και αφήστε το δοχείο νερού (6) να πάρει αέρα σε ένα δροσερό μέρος για 24 ώρες με το καπάκι (15) ανοιχτό
Αν καμία από τις πιο πάνω λύσεις δεν αποκαθιστά το πρόβλημα ή/και σε περίπτωση λειτουργικών προβλημάτων που δεν αναφέρονται πιο πάνω, πηγαίνατε τη συσκευή στον μεταπωλητή ή απευθυνθείτε στην Artsana S.p.A. ή σε ένα κέντρο τεχνικής υποστήριξης	

ΤΕΧΝΙΚΑ ΧΑΡΑΚΤΗΡΙΣΤΙΚΑ

Μοντέλο: 07502 Humi Fresh
Ονομαστική τάση τροφοδοσίας:
220-240V ~ 50/60Hz
Απορροφούμενη ισχύς: 19 W
Κλάση ασφαλείας: Κλάση II
Χωρητικότητα δοχείου νερού: 2 L περίπου
Ικανότητα ψεκάσμου: 220±80 ml/h περίπου
Αυτονομία: τουλάχιστον 8 ώρες [στην ελάχιστη ισχύ]
Τύπος συσκευής: συνεχής λειτουργία
Τύπος εκνέφωσης: Υπέρηχοι
Βάρος: 1,3 kg
Διαστάσεις: 231x231x216mm
Περιβαλλοντικές συνθήκες αποθήκευσης:
- 40 ÷ +70 °C
Σχετική υγρασία: 10 ÷ 90%
Αναφ. 00008032000000



Δήλωση συμμόρφωσης EK

Αυτή η συσκευή μάρκας Chicco μοντ. 07502

συμμορφώνεται με τις βασικές απαιτήσεις και με τις άλλες σχετικές διατάξεις που καθορίζουν οι οδηγίες 2014/30/EE (Ηλεκτρομαγνητική συμβατότητα), 2014/35/EE (Χαμηλή τάση) και 2011/65/EE (RoHS).
Αντίγραφο της δήλωσης EK μπορείτε να ζητήσετε από τον κατασκευαστή:
Artsana S.p.A via Saldarini Catelli, 1 - 22070 Grandate (Como) Italy



Το προϊόν αυτό είναι σύμφωνο με τον Ευρωπαϊκό Κανονισμό 2012/19/EE.

Το σύμβολο με τον διαγραμμένο κάδο που υπάρχει στη συσκευή υποδεικνύει ότι το προϊόν, στο τέλος της ωφέλιμης

ζωής του πρέπει να διατίθεται ξεχωριστά από τα οικιακά απορρίματα και να μεταφέρεται σε κάποιο κέντρο συλλογής ηλεκτρικών και ηλεκτρονικών συσκευών ή να επιστρέφεται στον μεταπωλητή κατά την αγορά μιας καινούργιας αντίστοιχης συσκευής. Ο χρήστης έχει

την ευθύνη μεταφοράς της συσκευής στον κατάλληλο χώρο συλλογής κατά το τέλος της ωφέλιμης ζωής της. Η κατάλληλη διαδικασία συλλογής επιτρέπει την ανακύκλωση, επεξεργασία και οικολογική διάθεση των άχρηστων συσκευών και συμβάλλει στην αποφυγή αρνητικών επιπτώσεων για το περιβάλλον και την υγεία. Για περισσότερες πληροφορίες σχετικά με τα διαθέσιμα συστήματα συλλογής, παρακαλούμε απευθυνθείτε στις κατά τόπους δημόσιες υπηρεσίες καθαριότητας ή στο κατάστημα από το οποίο αγοράσατε τη συσκευή.

ΕΓΓΥΗΣΗ

Το προϊόν καλύπτεται από εγγύηση για οποιαδήποτε μη ορθή λειτουργία του υπό κανονικές συνθήκες χρήσης όπως προβλέπεται από τις οδηγίες χρήσης.

Συνεπώς, η εγγύηση δεν θα ισχύει, αν οι ζημιές οφείλονται σε ακατάλληλη χρήση, φθορά ή τυχαία γεγονότα.

Για τη διάρκεια της εγγύησης σχετικά με την μη ορθή λειτουργία του προϊόντος ανατρέξτε στις ειδικές διατάξεις των εθνικών κανονισμών που ισχύουν στην χώρα αγοράς, εφόσον προβλέπονται.

Κατασκευαστής: Artsana S.p.A via Saldarini
Catelli, 1 -22070 Grandate (Como) - Italy

Κατασκευάζεται στην Κίνα



TR KULLANIM TALİMATLARI

Bu cihazı kullanmadan önce, bu kılavuzda verilen uyarıları ve talimatları dikkatle okuyunuz ve ileride başvurmak üzere saklayınız.

GÜVENLİK UYARILARI

⚠ **UYARI!**

- Bu ürün, 8 yaşından büyük olmadıkça ve güvenliklerinden sorumlu bir kişi gözetiminde ve bu kişi tarafından cihazın doğru kullanımı yeterli düzeyde kendilerine öğretilmedikçe ve ilgili riskleri anlamadıkça, çocuklar tarafından kullanılamaz.
- Bu cihazın; güvenliklerinden sorumlu bir kişi tarafından cihazı doğru bir şekilde kullanma konusunda eğitilmedikçe ve söz konusu riskleri anlamadıkça, gereken deneyime veya bilgiye sahip olmayan, kısıtlı fiziksel veya bilişsel yetisi olan kişiler tarafından kullanımı amaçlanmamıştır.
- Bu cihazın temizliği ve bakımı, güvenliklerinden sorumlu bir kişi gözetiminde ve bu kişi tarafından cihazın doğru kullanımı yeterli düzeyde kendilerine öğretilmedikçe ve ilgili riskleri anlamadıkça, çocuklar tarafından gerçekleştirilemez.
- Cihaz, her kullanımdan önce ve her döngünün sonunda temizlenmeli ve iyice kurutulmalıdır.
- **UYARI:** Su deposu (6); üç günde bir boşaltılacaktır, iç yüzeylerde bulunabilecek tüm tortular, kirler ve ince tabakalar giderilerek iyice temizlenecektir, bolca so-

- ğuk içme suyuyla durulanacak ve iyice kurulanacaktır.
- **UYARI:** Depoyu doldurma, cihazı ve parçaları temizleme ve kireçten arındırma talimatları için; bu talimat kılavuzundaki “**TEMİZLİK VE BAKIM**” paragrafına başvurunuz.
 - **UYARI:** Cihazı yukarı kaldırmadan, eğmeden, temizlemeden/bakımını yapmadan önce ve/veya su deposunu (6) çıkarmadan/doldurmadan önce; cihazı daima kapatınız ve güç kablosu fişini (12) prizden çıkarınız!
 - **UYARI:** Suda veya cihazın kullanıldığı ya da saklandığı ortamda bulunabilecek mikroorganizmalar; su deposu içinde veya ana gövde (8) içinde üreyebilir ve su, en az 3 günde bir değiştirilmezse ve aynı zamanda suyla temas halinde olan tüm parçalar iyice temizlenip kurutulmazsa; bu mikroorganizmalar havaya püskürtülerek ciddi sağlık risklerine neden olabilir. Bu nedenle, ON (AÇMA) düğmesine basıldığında (11) ve işletimi başlatmadan önce, cihaz; suyun en az üç günde bir değiştirilmesi gerektiği konusunda kullanıcıyı uyarmak için, sesli ve görsel bir sinyal (bir bip sesi ve kırmızı yanıp sönen LED) verecektir; aynı zamanda depo ve suyla temas halinde olan tüm parçalar/bileşenler, bu kılavuzun “TEMİZLİK VE BAKIM” paragrafında belirtildiği gibi iyice temizlenecek ve kurulanacaktır. Kullanıcıyı, suyun üç günde bir değiştirilmesi ve deponun ve suyla temas halinde olan tüm parçaların iyice temizlenmesi konusunda kullanıcıyı uyarmış olarak; nemlendirici deposu, ancak bu uyarı verildikten sonra tekrar ON (AÇMA) düğmesine (11) basılarak ve en az 4-5 saniye boyunca basılı tutularak çalıştırılacaktır.

- **UYARI:** Bu cihazın kullanıcısı; nem düzeyinin ortamdaki biyolojik organizmaların büyümesini artırabileceğinin bilincinde olmalıdır.
- Cihaz işletim halindeyken; buharın yoğunlaşması nedeniyle, cihazı ve buhar çıkışı (5) çevreleyen yüzeyler nemlenebilir ve/veya ıslanabilir.
- Halı, perde veya masa örtüsü gibi emici malzemelerin ıslanmasına ve/veya nemlenmesine izin vermemelisiniz.
- Nemlendiriciyi çevreleyen alanın nemlenmesine veya ıslanmasına izin vermeyiniz. Rutubet halinde; nemlendiricinin buhar çıkışı akışını azaltmak için, ON/ayarlar düğmesini (11) sola döndürünüz. Nemlendiricinin çıkışındaki buhar akışı yeterince azaltılmıyorsa, nemlendiriciyi aralıklı olarak kullanınız.
- Kullanımda değilken, cihazın içinde su bırakmayınız.
- **UYARI:** Bu kılavuzun "**TEMİZLİK VE BAKIM**" kısmında gösterildiği gibi; 3 günde bir boşaltınız ve iç yüzeylerde bulunabilecek herhangi bir tortuyu, kirlenmeyi veya ince tabakayı gidererek; ana gövdeyi (8), su deposunu (6), atomize edici piezoelektrik transdüseri (9) ve suyla temas halinde olan tüm parçaları ve/veya bileşenleri temizleyiniz, bolca içme suyuyla durulayınız; su deposunu (6), önceden kaynatılmış ve en az 40 °C'ye kadar soğutulmuş içme suyuyla doldurmadan önce tüm parçaları iyice temizleyiniz.
- Saklamadan önce, nemlendiriciyi boşaltınız ve temizleyiniz. Tekrar kullanmadan önce nemlendiriciyi temizleyiniz.
- **UYARI:** Bu ürün, bir oyuncak değildir. Cihazı, tüm parçalarını/bileşenlerini ve güç kablosunu (12), çocukların erişiminden uzak tutunuz.

- Çocuklar bu cihazla oynamamalı ve cihazla oynamadıklarından emin olmak için denetim altında tutulmalıdır.
- Su seviyesi sensörü (14), yeterli temizlik sağlamak için çıkarılabilen manyetik bir halka içerir; **UYARI!** Manyetik halka, yutulmasını önlemek için çocukların erişiminden uzak tutulması gereken küçük bir parça olduğundan, maksimum dikkat gösteriniz!
- Tüm ambalaj malzemelerini çıkardıktan sonra, cihazın hasarlı olmadığından emin olunuz. Şüphe durumunda cihazı kullanmayın ve teknik olarak yetkin personel, satıcı veya üretici yetkili servis merkezine başvurun.
- Tüm ambalaj malzemelerini (plastik torba, kutu, karton, vb.) çocukların erişiminden uzak tutunuz.
- Güç kablosu fişini (12) prize bağlamadan önce; cihazın levha verilerinin, mevcut güç kaynağı dağıtım şebekesiyle uyumlu olduğundan emin olunuz. Levha verileri, cihazın altında bulunan özel bir etikette gösterilmiştir.
- Güç kablosu fişini (12), yalnızca bir yetişkin tarafından kolaylıkla erişilebilen bir prize takınız.
- Cihazı kapatmak için, güç kablosunu (12) şebeke prizinden çekiniz.
- **UYARI:** Cihazın fişini prizden çıkarmak için, güç kablosundan (12) asılmayınız veya cihazı çekiştirmeyiniz.
- Su deposunu (6) daima, yalnızca önceden kaynatılmış ve en az 40 °C'ye kadar soğutulmuş içme suyuyla doldurunuz.
- **UYARI:** Su deposuna, sıcak veya kaynar su ya da içme suyundan başka maddeler dökmeyiniz.
- Bu cihaz yalnızca iç mekan kullanımı için düşünül-

müştür; güneşe, yağmura ve diğer atmosferik koşullara maruz bırakmayınız.

- **UYARI:** Bu cihazı daima, beşiklerden ve yataklardan uzağa, çocukların erişemeyeceği düz, sağlam yüzeyler üzerine koyunuz.
- Cihazı kesinlikle sıcak yüzeylerin, gaz ocaklarının, elektrikli ısıtma levhalarının, nazik yüzeylerin, ısıya, suya veya neme karşı hassas yüzeylerin doğrudan üzerine veya bunların yakınına, veya çocukların erişebileceği yüzeylere yerleştirmeyiniz.
- Bu cihazı; ısıya, neme veya buhara karşı hassas olan diğer cihazlardan, malzemelerden, ekipmandan, nazik yüzeylerden uzağa yerleştiriniz çünkü zarar görebilirler.
- Bu cihazı yere koymayınız; yerden en az 70-100 cm yüksekliğe yerleştiriniz.
- Buharı doğrudan insanlara, mobilyaya, perdelere, duvarlara, ev aletlerine veya diğer cisimlere YÖNLENDİRMEYİNİZ.
- **UYARI:** Çıkarılabilir esans haznesine (4), 2-3 damladan fazla esans veya balzamik yağ dökmeyiniz. Esansı veya balzamik yağı esans haznesine (4) dökerken, aşırı doldurmamaya ve bu sıvıların taşarak, cihazın dış yüzeylerine (su deposu ve taban) temas etmesine daima son derece dikkat ediniz, aksi halde bunlar düzeltilemez biçimde zarar görebilir.
- **UYARI: Tuzları, esansları, balzamik yağları veya diğer maddeleri, buhar çıkışı (5) yoluyla cihazın içerisine veya doğrudan su deposu (6) veya ana gövde (8) içine kesinlikle koymayınız; çünkü bunlar, cihaza düzeltilemez biçimde zarar verebilir.**

- **UYARI:** Cihaz işletim halindeyken; çıkarılabilir esans haznesinin (4) içine kesinlikle esans, balzamik yağ veya diğer maddeleri dökmeyiniz.
- Cihaz işletim halindeyken, çıkarılabilir esans haznesine sahip kapağı (1) çıkarmayınız.
- **UYARI:** Cihazın altında yer alan havalandırma ağzlarındaki (13) filtreyi, örtü veya diğer cisimlerle kapatmayınız. Hava girişlerinin herhangi bir şekilde engellenmesi, iç elektrik devresinin aşırı ısınmasına neden olabilir.
- Cihaz denetimsiz bırakıldığı zamanlarda veya kullanımda değilken, güç kablosunu kesinlikle prize takılı bırakmayınız. Ayrıca, işletim halindeyken, cihazı ve güç kablosunu ısı kaynaklarının yakınında bırakmaktan kaçınınız.
- Güç kablosu (12) hasar görmüşse; herhangi bir riskten kaçınmak için, yalnızca üretici veya yetkili servis merkezi ya da nitelikli teknisyenler tarafından değiştirilmelidir.
- Yangın riskinden kaçınmak için, güç kablosunu (12) kilimlerin altından veya radyatörlerin, sobaların ve ısıtıcıların yakınından geçirmeyiniz.
- Cihazı; su deposunu (6) doldurmadan veya ana gövdede (8) su olmaksızın kullanmayınız.
- **UYARI:** Cihazı temizlerken, taban (7) içerisine herhangi bir su sızıntısını önlemek için; tabanı (7), hava kanalının (16) karşı yönüne eğerek, depoda (8) bulunan suyu gideriniz (bkz. Şek. B).
- Cihazı kesinlikle suya veya diğer sıvılara daldırmayınız veya akan suyun altına tutmayınız.
- Islak veya nemli ellerle cihaza dokunmayınız veya cihazı ayaklarınız çıplak veya ıslak iken kesinlikle çalış-

tırmayınız.

- Cihazı ve/veya bileşenlerini, bulaşık makinesinde yıkamayınız
- Yanlışlıkla suya düşmüşse, cihaza dokunmayınız; derhal merkezi sigorta kutunuzun kolunu indirerek güç beslemesini kesiniz ve güç kablosu fişini, şebeke prizinden çıkarınız. Cihazı yeniden kullanmayınız; yalnızca üretici veya yetkili bir servis merkezi ya da teknik olarak nitelikli personel ile iletişim kurunuz.
- Üretici tarafından sağlanmayan/verilmeyen aksesuarları, yedek parçaları veya bileşenleri kullanmayınız.
- Tüm onarım işlemleri yalnızca üretici veya yetkili servis merkezi ya da teknik olarak yeterli personel tarafından gerçekleştirilmelidir.

UYARI!

- Herhangi bir elektrikli cihazı kullanırken, birkaç temel güvenlik kuralına uyulması gerekir:
- Cihaz çalışırken veya hala sıcak iken kesinlikle cihazın üstünü örtmeyiniz.
- Potansiyel bir tehlike kaynağı olacağından, cihazı gereksiz yere çalışır durumda bırakmayınız.
- Cihaz; harici bir zamanlayıcı yoluyla veya ayrı bir uzaktan kumanda yoluyla çalıştırılmamalıdır.
- Bu cihaz, kullanıcının onarabileceği veya yeniden kullanılabilir parçalar içermez.
- Bu cihaz, yalnızca özel aletlerle açılabilir.
- Cihazda bir arıza olması ve/veya cihazın yetersiz çalışması durumunda, cihazı derhal kapatınız ve güç kablosu fişini (12) şebeke prizinden çıkarınız; cihazı kurcalamaya kalkışmayınız ve teknik olarak yetkin personelle, bayiyle veya üreticinin yetkili servis mer-

keziyle iletişim kurunuz.

- Cihaz uzun bir süre kullanılmayacaksa, temizlik ve bakım ile ilgili paragrafta ayrıntılı anlatıldığı gibi saklayınız.
- Cihaz artık kullanılmayacaksa, güç kablosu fişi (12) prizden çıkarıldıktan sonra, güç kablosu kesilerek cihazın çalışmaz duruma getirilmesi önerilir.
- Nemlendiriciyi aşırı sıcak ortamlarda tutmayınız.
- Kesinlikle fiş adaptörleri, çoklu prizler ve/veya uzatma kabloları kullanmayınız. Bunların kullanılması gerekirse, adaptör ve/veya uzatma kablosunda belirtilen güç sınırını aşmamaya dikkat ederek, yalnızca geçerli güvenlik standartlarına uygun olan basit veya çoklu adaptörleri ve uzatma kablolarını kullanınız.
- Elektrikli/elektronik ekipman (WEEE) olduğundan, geçerli kanunlar ve AB yönergelerinin gerektirdiği şekilde, evsel atık olarak bertaraf etmeyiniz ve geri dönüştürünüz.
- Ürünün özellikleri üretici tarafından önceden bildirilmeksizin değişikliğe tabi tutulabilir.
- Üretici tarafından önceden verilmiş yazılı onay olmaksızın bu kılavuzun kısmen veya tamamen çoğaltılması, yayınlanması, başka bir dile tercüme edilmesi kesinlikle yasaktır.
- Bu cihaz; yalnızca düşünülen amaçla, başka bir deyişle “evsel kullanım için nemlendirici” amacıyla kullanılacaktır. Başka herhangi bir kullanım, uygunsuz kabul edilir ve dolayısıyla tehlikelidir.
- Artsana; cihazın uygunsuz, yanlış ve mantıksız kullanımının neden olabileceği tüm zararlara ilişkin her türlü sorumluluğu reddeder.
- Nemlendiricinin alıcı tarafından satın alınması veya

üçüncü kişi kullanıcılara verilmesi durumunda, söz konusu kişiler; her zaman cihazla birlikte verilmesi gereken talimat kılavuzunu ve özellikle bu kılavuzda bulunan güvenlik uyarılarını okuyarak, cihazın güvenli kullanımına yönelik talimatlar almış ve ilgili tehlikeleri anlamış olmalıdır.

- Bu talimat kılavuzunun herhangi bir içeriğinin yorumlanması konusunda kuşku duyarsanız, üreticiyle veya Artsana S.p.A bayii ile iletişim kurunuz.
- Bu talimatlar www.chicco.com sitesinden temin edilebilir.

SİMGELERİN ANAHTARI



Cihaz, geçerli AT Yönergeleri'nin zorunlu şartlarına uygundur



Alternatif akım



UYARI!



Su deposunu üç günde bir temizleyiniz



Kullanım kılavuzunu okuyunuz



Talimatlar



Açma (I)/Bekleme modu



Yalnızca iç mekan kullanımı içindir



Bu cihazı veya bileşenlerini normal kentsel çöp olarak atmayınız; her ülkede yürürlükte olan yasalarca talep edildiği şekilde, atığı ayırınız.

TR Soğuk nemlendirici Humi Fresh

⚠ UYARI!

Kılavuzun başındaki güvenlik talimatlarını okuyunuz.

Humi Fresh; tüm aile için günlük ferahlığı ve sağlıklı bir ortamı temin eden, az yer kaplayan ve uyumlu tasarıma sahip olan, Chicco tarafından üretilmiş yeni soğuk buharlı nemlendiricidir. Buhar; ısıtılan veya klimalı odalarda, kuru hava oluşumunu önleyerek, doğru nem düzeyinin yeniden sağlanmasına olanak verir. Uygun şekilde nemlendirilmiş bir oda, nazal mukozanın ve solunum yolları membranlarının doğal koruyucu işlevlerini korumaya yardımcı olarak, bakterilere ve kirletici parçacıklara karşı daha fazla savunma sağlar.

İÇİNDEKİLER

Nemlendirici
Kullanım kılavuzu

BİRİMİN BİLEŞENLERİ (ŞEK. A)

1. Çıkarılabilir esans haznesiyle birlikte kapak
2. Kapak 1'in iç tarafından görülen haliyle çıkarılabilir esans haznesi.
3. Çıkarılabilir esans haznesi sabitleme elemanı
4. Çıkarılabilir esans haznesi
5. Buhar çıkışı
6. Su deposu
7. Taban
8. Ana gövde
9. Piezoelektrik transdüser
10. LED
11. ON (AÇMA) / bekleme ve buhar şiddetini ayarlama düğmesi
12. Fişli güç kablosu
13. Havalandırma ağız filtresi
14. Su seviyesi sensörü
15. Depo tapası
16. Hava kanalı

TALİMATLAR

Ön işlemler

1. Cihazın mükemmel biçimde temiz ve sağlam olduğundan ve güç kablosu fişinin (12), elektrik prizine bağlı olmadığından emin olunuz.
2. Dikey olarak su deposundan (6) yukarı kaldırmak suretiyle, çıkarılabilir esans haznesiyle birlikte kapağı (1) çıkarınız (Şek. C)
3. Dikey olarak yukarı kaldırmak suretiyle, su deposunu (6) çıkarınız (Şek. C).
4. Depo tapasını (15) çözünüz.
5. Su deposunu (6), önceden kaynatılmış ve en az 40 °C'ye kadar soğutulmuş içme suyu ile doldurunuz (Şek. D).
6. Depo tapasını (15), su deposuna (6) vidalayınız ve depoyu, taban (7) içerisine takınız (Şek. E); çıkarılabilir esans haznesiyle birlikte kapağı (1), su deposuna (6) yeniden yerleştiriniz.
7. Gerekirse, esans haznesine (4) en fazla 2-3 damla balzamik yağ veya esans dökünüz (Şek. F); balzamik yağın veya esansın, su deposunun (6) dış yüzeylerine temas etmediğinden veya buhar çıkışı (5) yoluyla cihaza girmediğinden emin olunuz, aksi halde cihaz ve su deposu (6) düzeltilemez biçimde zarar görebilir.
8. Cihazı daima, bu kılavuzun **GÜVENLİK UYARILARI** paragrafında gösterildiği gibi yerleştiriniz.

BEKLEME MODU

CİHAZIN ÇALIŞTIRILMASI

1. Güç kablosu fişini (12), yalnızca bir yetişkin tarafından kolaylıkla erişilebilen bir prize takınız.
2. Nemlendirici bağlandığında; cihaz, uyarı olarak bir sesi verecektir ve LED (10), yaklaşık 2 saniye süreyle yeşil yanacaktır; bundan sonra, cihazın bekleme modunda olduğunu gösterir şekilde kırmızıya dönüşecektir (10).
3. Bekleme modundayken, LED (10); sabit kırmızı ışıkla yanar halde kalır, ON (AÇMA) düğmesi (11) etkin değildir ve buhar şiddeti kontrolü, devre dışıdır.
4. Bekleme modundayken, düğmeye (11) 2 saniye veya daha uzun bir süre boyunca

basılırsa; nemlendirici, “**en az 3 günde bir suyu değiştirin, su deposunu ve suyla temas halinde tüm parçaları temizleyin**” şeklindeki ikaz moduna girer. Bu modda, bu kılavuzun **GÜVENLİK UYARILARI** kısmında gösterildiği gibi, suyun en az üç günde bir değiştirilerek, aynı zamanda su deposunun ve cihazın iyice temizlenmesi gerektiği konusunda kullanıcıyı uyarmak için, cihaz bir bip sesi verir ve LED (10), kırmızı yanıp söner; **GÜVENLİK UYARILARI** paragrafında açıklandığı gibi bu işlemlerin gerçekleştirildiğinden emin olduktan sonra; ON (AÇMA) / buhar şiddeti kontrol düğmesine (11) en az 4-5 saniye boyunca tekrar basarak cihazı çalıştırmak mümkündür; cihaz, kısa bir bip sesi verecektir, LED (10) yeşile dönecektir ve birkaç saniye sonra buhar, seviye 3'e önceden ayarlı şiddette (toplam seviye sayısı 1 ila 4'tür), çıkışı (5) yoluyla akmaya başlayacaktır.

5. Buhar çıkışı şiddetini daha da artırmak için, düğmeyi (11) saat yönünde döndürünüz; cihaz, bir bip sesi verecektir ve yeşil LED (10), parlaklığını artıracaktır. Buhar çıkışı şiddetini azaltmak için, düğmeyi (11) saatin tersi yönde çeviriniz. Her ayarlama adımında; cihaz, bir bip sesi verecektir ve buhar çıkışı şiddetinin artmasına veya azalmasına göre, LED'in (10) parlaklığı artacak veya azalacaktır.
6. Seviye 4'e (maksimum) veya seviye 1'e (minimum) ulaşıldığında ve düğme (11), aynı yönde daha fazla döndürüldüğünde, hiçbir sesli sinyal verilmeyecektir ve LED (10) parlaklığı sabit kalacaktır.
7. Cihazı bekleme moduna geri döndürmek için, ON (AÇMA) düğmesine (11) yaklaşık 2 saniye veya daha az bir süre boyunca tekrar basınız.
8. Normal işletim sırasında ana gövdede (8) ve su deposunda (6) hiç su kalmazsa; cihaz, bekleme moduna geri döner.
9. Nemlendiriciyi tekrar kullanmadan önce; **TEMİZLİK VE BAKIM** paragrafında gösterildiği gibi cihazı temizleyiniz ve **ÖN İŞLEMLER ve BEKLEME / CİHAZIN ÇALIŞTIRILMASI** paragraflarında gösterilen

işlemleri tekrarlayınız.

TEMİZLİK VE BAKIM

UYARI! Cihazda herhangi bir temizlik / bakım işlemine başlamadan önce; güç kablosu fişinin (12), prizden çıkarıldığından emin olunuz veya, eğer cihaz işletim halindeyse, düğmeye (11) 2 saniyeden az bir süre boyunca basarak bekleme moduna geçip, ardından güç kablosu fişini (12) prizden çıkarınız.

UYARI: Atomize edici piezoelektrik transdüserinin (9) temizlenmesi için sert aletler ve / veya kimyasal ya da aşındırıcı ürünler kullanmayınız, yüzeylerine parmaklarınızla veya sert aletlerle/malzemelerle bastırmayınız; aksi halde piezo transdüser, düzeltilemez biçimde hasar görebilir.

GÜNLÜK TEMİZLİK

UYARI!

Bakteri, tortu ve kirlenme oluşumunu azaltmak için; cihazı, bundan sonra gösterildiği gibi günlük olarak temizleyiniz:

1. Yatırmadan, dikey olarak yukarı kaldırmak suretiyle, çıkarılabilir esans haznesiyle birlikte kapağı (1) çıkarınız (Şek. C).
2. Dikey olarak yukarı kaldırmak suretiyle, su deposunu (6) çıkarınız (Şek. C), ters çeviriniz ve depo tapasını (15) çözerek çıkarınız
3. İçindeki tüm kalıntıları dışarı akıtarak su deposunu (6) tamamen boşaltınız, iç kısmı bir süngerle temizleyiniz ve bol suyla en az 2-3 kez durulayınız.
4. Su seviyesi sensörünü (14), saatin tersi yönde dikkatle döndürerek ve dikey olarak yukarı kaldırarak, depodan (6) çıkarınız (Şek. G), ardından içindeki manyetik halkayı çıkarınız (Şek. G) ve her iki bileşeni bol suyla durulayarak, içerdikleri tüm kireç tortusu kalıntılarını, bir süngerle dikkatle gidermeye çalışınız.

UYARI! çıkarılabilir manyetik halka, küçük bir bileşendir; çocukların erişiminden uzak tutunuz; yutma riski!

5. Başparmağınız ve işaret parmağınız ile kliplere (3) bastırarak, çıkarılabilir esans haznesini (4), kapaktan (1) serbest bırakınız (Şek. H) ve dikkatle yukarı kaldırmak sure-

tiyle çıkarınız, ardından her iki bileşeni bol suyla durulayınız.

6. Tabanı, Şek. B'de gösterildiği gibi yatırmak suretiyle, ana gövdeyi (8) boşaltınız; içerideki suyu, ana gövde içerisindeki ok tarafından gösterilen yönde dökünüz. Ana gövdedeki tüm kireç kalıntılarını gidermek için bir sünger kullanınız. Her defasında ana gövdeye yaklaşık 300 ml'lik soğuk içme suyu dökerek, ana gövdeyi (8) en az iki kez durulayınız.
 7. Deponun (6) iç kısmını ve ana gövdenin (8) iç kısmını dikkatle kurulamak için, yumuşak ve temiz bir bez kullanınız. Çıkarılabilir esans haznesiyle birlikte kapağı (1), çıkarılabilir esans haznesini (4), su seviyesi sensörünü (14) ve onun manyetik halkasını dikkatle kurulamak için, yumuşak ve temiz bir bez kullanınız.
 8. Manyetik halkayı, su seviyesi sensörü (14) içerisinde takınız ve seviye sensörünü, duruncaya kadar saat yönünde dikkatle döndürerek, depoya (6) yeniden monte ediniz.
- UYARI!** Manyetik halkanın, seviye sensörü içerisine doğru olarak takıldığından daima emin olunuz, aksi halde nemlendirici çalışmayacaktır!
9. Şek. H'de gösterildiği gibi, sağlanan özel desteklere (3) monte edildiğinden emin olarak, çıkarılabilir esans haznesini (4), kapak (1) içerisine takınız.
 10. Cihazın dış yüzeylerini, suyla nemlendirilmiş yumuşak bir bez ile temizleyiniz. Yüzeylerde kalıcı hasarlara neden olabileceklerinden; aşındırıcı ürünler, deterjanlar, alkol, çözücüler veya benzeri ürünler kullanmayınız.
 11. Cihazı tekrar kullanmak için; **ÖN İŞLEMLER** paragrafında gösterilen, adım 5'ten adım 8'e kadar olan prosedürü tekrarlayınız ve **BEKLEME / CİHAZIN ÇALIŞTIRILMASI** paragrafında gösterilen prosedürü tekrarlayınız.
 12. **UYARI!** Temizledikten sonra eğer nemlendiriciyi kullanma niyetiniz yoksa; su deposundaki (6) depo tapasını (15) aşırı sıkıktırmadığınızdan emin olarak, cihazı ve tüm bileşenlerini; toza, doğrudan güneş ışığına ve ısı kaynaklarına karşı korunmuş,

temiz ve kuru bir yerde saklayınız.

HAFTALIK TEMİZLİK

- Cihazın normal kullanımını sırasında, suda bulunan tuzlar; ana gövde (8) içinde, piezoelektrik transdüserde (9), su seviyesi sensöründe (14), manyetik halkada ve su deposunun (6) içinde, kazan taşı tortusu oluşumuna yol açabilir. Bölgeye dağıtılan suyun özelliklerine göre ve bilhassa suyun sertliğine ve cihazın kullanım sıklığına bağlı olarak, kireçlenme tuzlarının oluşumu hızlı veya yavaş olabilir. Su ne kadar sert olursa, tuz kalıntılarının oluşumu da o kadar hızlı olur.
 - Kireç kalıntıları; cihaz performansını engelleyinceye kadar düşürerek, gürültüsünü artırabilir ve normal işletimden ödün verebilir. Tüm cihazın günlük temizliğinin, üç günde bir su değişiminin ve deponun iyice temizlenmesinin yanı sıra, ideal koşulları korumak için; cihaz, aşağıdaki gibi haftalık olarak dikkatle temizlenecektir:
1. **GÜNLÜK TEMİZLİK** paragrafında gösterilen işlemleri tekrarlayınız.
 2. Su deposunun içine (6), bir litrelik %50 su ve %50 beyaz sirke solüsyonu dökünüz.
 3. Tapayı (15) su deposuna (6) vidalayınız ve depoyu yaklaşık 10 saniye süreyle çalkalayınız.
 4. Su deposunu (6), Şek. E'de gösterildiği gibi taban (7) üzerine takınız. Çözeltiyi en az 4 saat boyunca (en iyisi gece boyunca) bu şekilde bırakınız.
 5. Su deposunu ve ana gövdeyi (8) boşaltınız.
 6. Su deposunu (6), ana gövdeyi (8) ve su seviyesi sensörünü (14) en az 4-5 kez dikkatle durulamak için, soğuk içme suyu kullanınız; bu amaçla gerekirse **GÜNLÜK TEMİZLİK** paragrafında açıklandığı gibi sensörü su deposundan ayırınız.
 7. Tüm kireç kalıntılarını bir süngerle gideriniz.
 8. Su deposunun (6) ve ana gövdenin (8) iç kısmını ve su seviyesi sensörünü (14) temizleyiniz ve yumuşak bir bez kullanarak nazikçe kurutunuz.
 9. Gerekirse, tüm kireç kalıntıları tamamen giderilinceye kadar, yukarıda gösterilen prosedürü tekrarlayınız.

10. Manyetik halkayı, su seviyesi sensörü (14) içerisine takınız ve seviye sensörünü, duruncaya kadar saat yönünde dikkatle döndürerek, depoya (6) yeniden monte ediniz.

UYARI! Manyetik halkanın, seviye sensörü içerisine doğru olarak takıldığından daima emin olunuz, aksi halde nemlendirici çalışmayacaktır!

11. Şek. H'de gösterildiği gibi, sağlanan özel desteklere (3) monte edildiğinden emin olarak, çıkarılabilir esans haznesini (4), kapak (1) içerisine takınız.

12. Cihazın dış yüzeylerini, suyla nemlendirilmiş yumuşak bir bez ile temizleyiniz. Yüzeylerde kalıcı hasarlara neden olabileceklerinden; aşındırıcı ürünler, deterjanlar, alkol, çözücüler veya benzeri ürünler kullanmayınız.

13. Cihazı tekrar kullanmak için; **ÖN İŞLEMLER** paragrafında gösterilen, adım 5'ten adım 8'e kadar olan prosedürü tekrarlayınız ve **BEKLEME / CİHAZIN ÇALIŞTIRILMASI** paragrafında gösterilen prosedürü tekrarlayınız.

UYARI! Temizledikten sonra eğer nemlendiriciyi kullanma niyetiniz yoksa; su deposundaki (6) depo tapasını (15) aşırı sıkıştırmadığınızdan emin olarak, cihazı ve tüm bileşenlerini; toza, doğrudan güneş ışığına ve ısı kaynaklarına karşı korunmuş, temiz ve kuru bir yerde saklayınız.

SORUNLAR VE ÇÖZÜMLER

SORUN	ÇÖZÜM
Nemlendirici çalışmıyorsa.	<ul style="list-style-type: none">• Güç kablosu fişinin (12), prize doğru olarak bağlandığından emin olunuz.• Güç kaynağı şebekesinin enerjili olduğundan emin olunuz• LED'in (10) yandığından emin olunuz• Deponun içinde su bulunduğundan emin olunuz• Seviye sensörünün doğru olarak yeniden monte edilmiş olduğundan ve manyetik halkanın mevcut olduğundan emin olunuz
Cihaz çok gürültülü ise.	<ul style="list-style-type: none">• "TEMİZLİK VE BAKIM" paragrafında gösterildiği gibi normal temizlik işlemlerini gerçekleştiriniz; ardından depo tapası (15) açık halde, su deposunu (6) temiz havalı bir yerde 24 saat süreyle havalandırınız.
Yukarıda belirtilen çözümlerin hiçbiri sorunu çözmezse ve/veya yukarıda açıklananların dışında işletimsel anormallikler olması halinde; cihazı bayiye götürünüz veya Artsana S.p.A. veya bir teknik servis merkezi ile iletişime geçiniz.	

TEKNİK VERİLER

Model: 07502 Humi Fresh
Nominal güç besleme gerilimi:
220-240V ~ 50/60Hz
Emilen güç: 19 W
Güvenlik sınıflandırması: Sınıf II
Su deposu kapasitesi: 2 litre, yaklaşık
Nebulizasyon kapasitesi: 220±80 ml/s civarında
Özerklik: en az 8 saat [minimum güçte]
Cihazın tipi: sürekli işletim modu
Atomizasyon tipi: Ultrason
Ağırlık: 1,3 kg
Boyutlar: 231x231x216mm
Saklama ortamı koşulları: - 40 ÷ +70 °C
Bağıl nem: %10 ÷ 90
Ref. 00008032000000



AT uygunluk beyannamesi

Bu Chicco 07502 Model cihaz, 2014/30/EU (elektromanyetik uyumluluk), 2014/35/EU (Düşük Gerilim) ve 2011/65/EU (RoHS) sayılı

AB Yönergeleri'nde belirtilen tüm zorunlu gereklere ve diğer hükümlere uygundur. AT beyannamesinin bir nüshası, üreticiden talep edilebilir: Artsana S.p.A – via Saldarini Catelli, 1 - 22070 Grandate (Como) – İtalya



Bu ürün 2012/19/EU Yönergesi'ne uygundur

Cihazın üzerinde bulunan üzeri çizili sepet sembolü, ürünün kullanım ömrünün sonunda ev atıklarından ayrı olarak bertaraf edilmesi gerektiği doğrultusunda,

elektrikli ve elektronik cihazların yeniden dönüştürülmesi için ayrıştırmalı bir çöp toplama merkezine götürülmesi veya benzer yeni bir cihaz satın alındığında ürünün satıcıya teslim edilmesi gerektiğini belirtir. Kullanıcı, cihazın kullanım ömrünün sonunda, cihazın uygun toplama merkezlerine tesliminden sorumludur. Kullanım ömrünün sonuna ulaşmış cihazın çevreye uygun yeniden dönüştürülmesine, işlenmesine ve bertaraf edilmesine

yönelik uygun ayrıştırılmalı çöp toplama, çevre ve sağlık üzerindeki olası olumsuz etkilerin önlenmesine katkıda bulunur ve ürünün oluştuğu malzemelerin yeniden dönüştürülmesini sağlar. Mevcut çöp toplama sistemleri ile ilgili daha detaylı bilgi için yerel atık bertaraf etme hizmetine veya ürünü satın almış olduğunuz mağazaya başvurunuz.

GARANTİ

Ürün, kullanım talimatlarında belirtildiği üzere normal kullanım koşullarındaki tüm uygunluk kusurlarına karşı garanti edilmiştir.

Dolayısıyla, garanti; uygunsuz kullanım, eskime veya tesadüfi olayların neden olduğu hasarlar durumunda geçerli olmayacaktır.

Uygunluk kusurlarına ilişkin garanti süresi için, lütfen ürünün satın alındığı ülkede, geçerli ulusal yasaların varsa özel hükümlerine başvurunuz.

Üretici: Artsana S.p.A – via Saldarini Catelli, 1
-22070 Grandate (Como) – İtalya

Çin'de Üretilmiştir



RU ИНСТРУКЦИЯ ПО ЭКСПЛУАТАЦИИ

Перед использованием внимательно ознакомьтесь с информацией, содержащейся в настоящем руководстве, и сохраняйте его для последующего обращения.

МЕРЫ ПРЕДОСТОРОЖНОСТИ

⚠ ВНИМАНИЕ!

- Данное изделие может использоваться детьми не младше 8 лет под присмотром и после того, как они были надлежащим образом проинструктированы в отношении правильного использования прибора лицом, ответственным за их безопасность, и осознали сопутствующие риски.
- Этот прибор не предназначен для использования лицами с ограниченными физическими или умственными способностями, не обладающими опытом и знаниями, если они не были обучены в отношении правильного использования прибора лицом, ответственным за их безопасность, и не осознали соответствующие риски.
- Очистка и уход за данным прибором не могут осуществляться детьми без соответствующего контроля или их подготовки в отношении надлежащего использования прибора лицом, ответственным за их безопасность, и осознания ими соответствующих рисков.
- Перед каждым использованием и по завершении

каждого рабочего цикла необходимо производить тщательную очистку и сушку прибора.

- **ВНИМАНИЕ:** Каждые три дня бачок с водой (6) следует сливать, аккуратно чистить, удаляя любые отложения, накипь или плёнку с внутренних поверхностей, тщательно ополаскивать холодной водой из-под крана и вытирать насухо.
- **ВНИМАНИЕ:** Для выполнения операций по наполнению бачка, чистке и удалению накипи с прибора и его компонентов обращайтесь к параграфу **“ЧИСТКА И УХОД”** данного руководства.
- **ВНИМАНИЕ:** Перед тем, как поднять, перемещать, наклонять прибор, осуществлять операции по чистке и уходу за ним и (или) снимать/наполнять бачок для воды (6), всегда выключайте прибор и вынимайте шнур питания (12) из розетки! .
- **ВНИМАНИЕ:** Микроорганизмы, присутствующие в воде или в помещении, где используется или хранится прибор, могут размножаться в бачке для воды (6) или в ёмкости (8) и, соответственно, распыляться в воздухе. Таким образом, возникает серьёзный риск для здоровья, если вода будет обновляться реже, чем каждые 3 дня, а все части, входящие в контакт с водой, не будут тщательно очищены и высушены. По этой причине, при нажатии на кнопку включения (11), перед тем, как начать работу, прибор издаст звуковой и визуальный сигнал (гудок и мигающий красный индикатор) с целью напомнить и предупредить пользователя, что вода должна всегда обновляться не реже, чем каждые три дня, и что одновременно бачок и все его части/компоненты, находящиеся

в контакте с водой, должны быть очищены и тщательно высушены, как указано в параграфе “ЧИСТКА И УХОД” данного руководства. Только после такого предупреждения о том, что пользователь должен каждые три дня менять воду и тщательно чистить бачок и все его части, находящиеся в контакте с водой, увлажнитель можно включать, снова нажав и удерживая нажатой в течение 4-5 секунд кнопку включения (11).

- **ВНИМАНИЕ:** Пользователь данного прибора должен осознавать, что высокий уровень влажности в помещении может содействовать росту биологических организмов.
- Когда прибор работает, поверхности вокруг него и вокруг отверстия выхода пара (5) могут стать влажными и (или) мокрыми из-за конденсата пара.
- Избегайте того, чтобы абсорбирующие материалы, такие как ковры, шторы или скатерти, становились влажными и (или) мокрыми.
- Не допускайте того, чтобы территория вокруг увлажнителя становилась влажной или мокрой. В случае образования влажности уменьшите поток выходящего из увлажнителя пара, повернув влево кнопку включения/регулирования (11). Если поток пара, выходящего из увлажнителя, нельзя уменьшить, то используйте увлажнитель в прерывистом режиме.
- Не оставляйте воду в приборе, когда он не используется.
- **ВНИМАНИЕ:** Опорожняйте и тщательно мойте ёмкость (8), бачок для воды (6), пьезоэлектрический датчик распыления (9) и все его части и

(или) компоненты, которые находятся в контакте с водой, каждые 3 дня, удаляя любые отложения, накипь или плёнку с внутренних поверхностей, тщательно ополаскивайте холодной водой из-под крана, как указано в разделе **“ЧИСТКА И УХОД”** данного руководства. Насухо вытирайте все части бабка для воды, прежде чем снова наполнить его (б) кипячёной питьевой водой, которую нужно предварительно охладить минимум до 40° С.

- Сливайте и очищайте увлажнитель перед тем, как убрать его на хранение. Мойте увлажнитель перед последующим использованием.
- **ВНИМАНИЕ:** Данный прибор не является игрушкой. Держите прибор, все его части/компоненты и шнур питания (12) в недоступном для детей месте.
- Дети не должны играть с данным прибором и необходимо всегда следить за тем, чтобы они не играли с ним.
- Датчик уровня воды (14) содержит магнитное кольцо, которое снимается для того, чтобы выполнить очистку надлежащим образом. **ВНИМАНИЕ!** Будьте предельно внимательны, магнитное кольцо маленького размера и должно находиться вне доступа детей, так как они могут его проглотить!
- Освободив прибор от упаковки, убедитесь в его целостности и отсутствии видимых повреждений. В случае возникновения сомнений, не используйте прибор и обратитесь к компетентным техническим специалистам, к продавцу или в сервисный центр, авторизованный изготовителем.
- Держите все компоненты упаковки (пластиковые

пакеты, коробки, картон и пр.) в недоступном для детей месте.

- Перед тем, как вставить вилку шнура питания (12) в розетку, убедитесь, что данные на щитке прибора совпадают с данными электросети. Данные щитка приведены на специальной табличке, наклеенной на дно прибора.
- Вставьте вилку шнура питания (12) в электрическую розетку, к которой должен быть обеспечен легкий доступ только для взрослых.
- Для того, чтобы выключить прибор, выньте вилку шнура питания (12) из электрической розетки.
- **ВНИМАНИЕ:** Не тяните за шнур (12) питания или за сам прибор, чтобы извлечь вилку из электрической розетки.
- Наполняйте всегда бачок для воды (6) только водой из-под крана, которую необходимо предварительно прокипятить и охладить минимум до 40° С.
- **ВНИМАНИЕ:** Не вливать в бачок для воды горячую или кипящую воду или другую жидкость, отличную от воды из-под крана.
- Данный прибор должен использоваться внутри помещений, не следует подвергать его воздействию солнца, дождя и других атмосферных факторов.
- **ВНИМАНИЕ:** Всегда устанавливайте прибор только на ровные и устойчивые поверхности, недоступные для детей, вдали от колыбелей и кроваток.
- Запрещается ставить прибор на горячие поверхности или рядом с ними, а также вблизи от газо-

вых или электрических плит или поверхностей, требующих осторожного обращения, чувствительных к теплу, воде и влажности. Держите прибор в недоступном для детей месте.

- Устанавливайте данный прибор вдали от приборов, материалов, оборудования, поверхностей, требующих осторожного подхода, чувствительных к теплу, влаге и пару, так как они могут быть повреждены.
- Не ставьте данный прибор на пол, он должен быть установлен всегда на высоте 70-100 см от пола.
- Не направляйте поток пара в направлении людей, мебели, штор, стен, бытовых электроприборов и других предметов.
- **ВНИМАНИЕ:** Не вливайте в съёмную ванночку ароматизатора (4) более 2-3 капель эссенций или бальзамических масел. Будьте всегда очень внимательны, когда вливаете эссенции или бальзамические масла в съёмную ванночку ароматизатора (4), и не наполняйте её полностью, так как эти жидкости могут перелиться через край и попасть на наружные поверхности прибора (бачок для воды и техническая база) и непоправимо повредить их.
- **ВНИМАНИЕ:** **Никогда не помещайте соли, эссенции, бальзамические масла или другие вещества внутрь прибора через отверстие выхода пара (5), или непосредственно в бачок для воды (6) или в ёмкость (8), так как они могут нанести непоправимые повреждения прибору.**
- **ВНИМАНИЕ:** Никогда не вливайте эссенции,

бальзамические масла или другие вещества в съёмную ванночку ароматизатора (4) во время функционирования прибора.

- Во время работы прибора не снимайте крышку со съёмной ванночкой ароматизатора (1).
- **ВНИМАНИЕ:** Не закрывайте фильтр вентиляционных отверстий (13), расположенных под прибором тряпками или другими предметами. Блокировка вентиляционных отверстий может привести к перегреву внутренней электроцепи.
- Никогда не оставляйте шнур питания вставленным в розетку, если прибор не используется или не находится под присмотром. Кроме того, во время работы не оставляйте прибор и его шнур питания рядом с источниками тепла.
- Если шнур питания (12) повреждён, то его нужно заменить, обратившись к производителю, в сервисный центр или к квалифицированному специалисту, чтобы избежать возникновения опасных ситуаций.
- Для предотвращения опасности возгораний, не размещайте шнур питания (12) под коврами или рядом с радиаторами, печками и обогревателями.
- Не используйте прибор без воды в бачке (6) или в ёмкости (8).
- **ВНИМАНИЕ:** Во избежание случайного попадания воды внутрь базы (7) во время операций по чистке, слейте воду из ёмкости (8), наклонив базу (7) с обратной стороны воздухопровода (16) (см. Рис. В).
- Ни в коем случае не погружайте прибор в воду или другую жидкость и не направляйте на него

- струи проточной воды.
- Никогда не касайтесь прибора влажными или мокрыми руками и ногами.
 - Не мойте прибор и (или) его компоненты в посудомоечной машине.
 - Запрещается трогать прибор, случайно упавший в воду; немедленно отключите электричество, опустив рычаг главного выключателя электрического оборудования вашего дома, и выньте вилку из электрической розетки перед тем, как притрагиваться к прибору. В этом случае не пользуйтесь прибором до обращения к изготовителю или в авторизованный им сервисный центр, или к квалифицированному специалисту.
 - Не используйте непредусмотренные или не поставляемые производителем аксессуары, запчасти или компоненты.
 - Все ремонтные работы должны осуществляться только изготовителем или авторизованным им сервисным центром или квалифицированным специалистом.

ВНИМАНИЕ!

- Использование любого электрического прибора требует соблюдения некоторых основных правил:
- Запрещается накрывать работающий или еще не остывший прибор.
- Не оставлять неработающий прибор включенным, так как он является потенциальным источником опасности.
- Прибор нельзя включать с помощью внешнего таймера или отдельного дистанционного управления.

- Увлажнитель воздуха не содержит частей, которые пользователь мог бы самостоятельно отремонтировать и повторно использовать.
- Данный прибор можно открыть только с помощью специальных инструментов.
- В случае поломки и/или неправильной работы прибора, выключите его и выньте вилку (12) из электрической розетки, не пытайтесь самостоятельно отремонтировать его, а обратитесь к компетентным техническим специалистам, к продавцу или в сервисный центр, авторизованный изготовителем.
- Если прибор не используется в течение длительного времени, его необходимо убрать на хранение, как указано в параграфе «Чистка и уход».
- Если прибор больше не будет использоваться, рекомендуется после извлечения вилки (12) из электрической розетки, привести его в нерабочее состояние, обрезав кабель питания.
- Не держите увлажнитель воздуха в помещениях с предельной температурой.
- Не используйте штепсельные адаптеры, двойники/тройники и/или удлинители. В случае, если их применение необходимо, использовать исключительно простые и универсальные адаптеры и удлинители, соответствующие действующим нормам безопасности, обращая внимание, чтобы не превысить предельную мощность, указанную на адаптере и/или удлинителе.
- Данное изделие не должно утилизироваться вместе с бытовыми отходами, оно подлежит дифференциальному сбору для переработки в качестве

электрической/электронной аппаратуры (RAEE), в соответствии с действующими законами и директивами ЕС.

- Производитель имеет право вносить изменения в характеристики изделия без предварительного уведомления.
- Категорически запрещено любое воспроизведение, распространение, перепечатывание, а также перевод, даже частичный, на другой язык настоящей инструкции без письменного разрешения компании-производителя.
- Данный прибор должен использоваться исключительно в целях, для которых он был спроектирован, а именно как "увлажнитель для бытового использования". Любое другое использование считается неправильным и опасным.
- Компания Artsana снимает с себя любую ответственность за возможный ущерб, причинённый в результате несоответствующего, неправильного или ненадлежащего использования прибора.
- В случае продажи прибора или его передачи для пользования третьим лицам необходимо, чтобы они ознакомились с правилами безопасной эксплуатации и понимали, какие опасности могут возникать при его использовании. Такие сведения можно получить, прочитав руководство по эксплуатации и, в частности, раздел о мерах предосторожности, содержащийся в руководстве, которое должно всегда сопровождать прибор.
- В случае возникновения сомнений в содержании данной инструкции по эксплуатации, свяжитесь с производителем, продавцом или дистрибьюто-

ром Artsana S.p.A

- Данная инструкция предоставлена на сайте www.chicco.com.

ПЕРЕЧЕНЬ УСЛОВНЫХ ОБОЗНАЧЕНИЙ



Прибор соответствует основным требованиям применяемых Директив ЕС.



Переменный ток



ВНИМАНИЕ!



Мыть бачок для воды каждые три дня



Перед использованием прочитать руководство по эксплуатации



Инструкция по эксплуатации



Вкл. (I)/Режим ожидания



Только для внутреннего пользования



Данное изделие или его компоненты не должны утилизироваться вместе с бытовыми отходами, на него распространяется требование о раздельном сборе отходов в соответствии с действующим законодательством в каждой конкретной стране.

RU Увлажнитель с холодным паром

Humi Fresh

ВНИМАНИЕ!

Прочитайте меры предосторожности, приведенные в начале инструкции.

Humi Fresh - новый увлажнитель с холодным паром бренда Chicco с компактным и гармоничным дизайном. Способствует созданию ежедневного комфорта и здоровой атмосферы в доме для всей семьи. Пар позволяет восстановить необходимый уровень влажности в отапливаемых помещениях или комнатах с кондиционированным воздухом, предупреждая образование сухого воздуха. Комната с увлажнённым воздухом способствует поддержанию защитных функций слизистой оболочки носа и дыхательных путей, помогая обеспечить защиту от бактерий и загрязняющих частиц.

СОДЕРЖИМОЕ

Увлажнитель
Инструкция по эксплуатации

КОМПОНЕНТЫ ПРИБОРА (РИС. А)

1. Крышка со съёмной ванночкой ароматизатора
2. Съёмная ванночка ароматизатора с внутренней стороны крышки 1.
3. Крючки для съёмной ванночки ароматизатора
4. Съёмная ванночка ароматизатора
5. Отверстие выхода пара
6. Бачок для воды
7. База
8. Ёмкость
9. Пьезоэлектрический датчик
10. Индикатор
11. Кнопка включения / режима ожидания и регулирования интенсивности пара
12. Шнур питания с вилкой
13. Фильтр вентиляционных отверстий
14. Датчик уровня воды

15. Пробка бачка
16. Воздухопровод

ИНСТРУКЦИЯ ПО ЭКСПЛУАТАЦИИ Подготовительные действия

1. Убедитесь, что прибор чистый и целый, а вилка шнура питания (12) не вставлена в розетку.
2. Снимите крышку со съёмной ванночкой ароматизатором (1), поднимая её вертикально с бачка для воды (6) (Рис. С)
3. Снимите бачок для воды (6), поднимая его вертикально (Рис. С).
4. Открутите пробку бачка (15).
5. Наполните бачок (6) водой из-под крана, которую предварительно нужно прокипятить и охладить как минимум до 40 °С (Рис. D).
6. Прикрутите пробку бачка (15) на бачок для воды (6), установите его на базу (7) (Рис. E), установите крышку со съёмной ванночкой ароматизатора (1) на бачок для воды (6).
7. При необходимости добавьте не более 2-3 капель бальзамического масла в съёмную ванночку ароматизатора (4) (Рис. F), следя за тем, чтобы бальзамическое масло или эссенция не попали на внешнюю поверхность бачка для воды (6) или внутрь прибора через отверстие выхода пара (5), так как они могут нанести необратимые повреждения прибору и бачку для воды (6).
8. Устанавливайте всегда прибор как указано в параграфе **МЕРЫ ПРЕДОСТОРОЖНОСТИ** данного руководства.

РЕЖИМ ОЖИДАНИЯ ВКЛЮЧЕНИЕ ПРИБОРА

1. Вставьте вилку шнура питания (12) в электрическую розетку, к которой должен быть обеспечен легкий доступ только для взрослых.
2. Когда увлажнитель подсоединён, устройство издаст предупреждающий характерный сигнал, а индикатор (10) загорится зелёным цветом примерно на 2 секунды, после чего индикатор (10) загорится красным цветом, а устройство перейдёт

- в режим ожидания.
3. В режиме ожидания индикатор (10) остаётся гореть непрерывным красным цветом, а кнопка включения и регулировки интенсивности пара (11) неактивна.
 4. Если в режиме ожидания нажать кнопку (11) на 2 или более секунд, увлажнитель перейдёт в предупреждающий режим **“осуществления замены воды, чистки бачка для воды и всех его частей, находящихся в контакте с водой не реже, чем каждые 3 дня”**. В данном режиме прибор издаёт прерывистый звуковой сигнал, а индикатор (10) мигает красным цветом, напоминая пользователю, что согласно разделу **МЕРЫ ПРЕДОСТОРОЖНОСТИ** данного руководства по эксплуатации, каждые три дня нужно менять воду и мыть бачок для воды и прибор. Только после выполнения данных операций согласно предписаниям параграфа **МЕРЫ ПРЕДОСТОРОЖНОСТИ** можно включать прибор, нажав на кнопку включения/регулировки интенсивности пара (11) на 4-5 секунд. Затем прибор издаст звуковой сигнал, а индикатор (10) загорится зелёным цветом и через несколько секунд начнёт выходить пар из отверстия выхода пара (5) со стандартной интенсивностью уровня 3 (общее число уровней от 1 до 4).
 5. При необходимости увеличить интенсивность выхода пара, поверните кнопку (11) по часовой стрелке, прибор издаст характерный сигнал, а светодиод (10) зелёного цвета станет гореть ярче. При необходимости уменьшить интенсивность выхода пара, поверните кнопку (11) против часовой стрелки. При каждом регулировании прибор издаёт характерный звуковой сигнал, а яркость лампочки индикатора (10) усиливается, если увеличивается интенсивность выхода пара и наоборот.
 6. При достижении уровня 4 (максимального) или уровня 1 (минимального), продолжая поворачивать кнопку (11), никаких звуковых сигналов издаваться

не будет, а яркость индикатора (10) останется неизменной.

7. Нажав снова на кнопку включения (11) примерно на 2 секунды или меньше, прибор вернётся в режим ожидания.
8. Если во время обычного функционирования вода, содержащаяся в ёмкости (8) и в бачке для воды (6), испарится, то прибор вернётся в режим ожидания.
9. Перед тем, как снова использовать увлажнитель, сначала выполните чистку прибора согласно указаниям параграфа **ЧИСТКА И УХОД** и повторите операции, указанные в параграфах **ПОДГОТОВИТЕЛЬНЫЕ ОПЕРАЦИИ** и **РЕЖИМ ОЖИДАНИЯ/ ВКЛЮЧЕНИЕ ПРИБОРА**.

УХОД И ОЧИСТКА

ВНИМАНИЕ! Перед выполнением любой операции по чистке и уходу за прибором, убедитесь, что вилка шнура питания (12) вынута из розетки, а если прибор работает, то переключите его в режим ожидания, нажав на 2 секунды кнопку (11) и выньте вилку шнура питания (12) из розетки.

ВНИМАНИЕ: Не используйте жёсткие инструменты и (или) химические и абразивные вещества для чистки пьезоэлектрического датчика распыления (9), не нажимайте пальцами или жёсткими инструментами/материалами на его поверхность, так как в этом случае пьезоэлектрический датчик может быть повреждён непоправимым образом.

ЕЖЕДНЕВНАЯ ОЧИСТКА

ВНИМАНИЕ!

Для того, чтобы снизить образование бактерий, отложений и накипи, необходимо чистить прибор ежедневно как приведено далее:

1. Снять крышку со съёмной ванночкой ароматизатора (1), поднимая её вертикально вверх, не наклоняя (Рис. С).
2. Вынуть бачок для воды (6), поднимая его вертикально вверх (Рис. С), опрокинуть его, затем открутить и вынуть пробку (15).

3. Слить полностью воду из бачка (6), удаляя всё оставшееся содержимое, очистить внутреннюю часть губкой и ополоснуть большим количеством воды не менее 2-3 раз.

4. Вынуть из бачка (6) датчик уровня воды (14), повернув его осторожно против часовой стрелки и поднимая вверх (Рис. Г), затем снять находящееся в нём съёмное магнитное кольцо (Рис. Г) и промыть большим количеством воды оба компонента, осторожно удаляя губкой остатки накипи.

ВНИМАНИЕ! съёмное магнитное кольцо имеет очень мелкие размеры, следовательно, держите его вне доступа детей, так как они могут его проглотить!

5. Отцепите съёмную ванночку ароматизатора (4) от крышки, на которой она закреплена (1), нажимая большим и указательным пальцами на крючки (3) (Рис. Н) и снимите её, осторожно поднимая, и тщательно ополосните оба компонента.

6. Опорожните ёмкость (8), наклонив базу (7) как показано на Рис. В, сливая воду, содержащуюся в ней, в направлении, указанном стрелками внутри ёмкости. Удалите губкой отложения накипи, скопившиеся внутри. Ополосните ёмкость (8) не менее двух раз, наливая в неё каждый раз примерно 300 мл холодной воды из-под крана.

7. Тщательно высушите мягкой и чистой тканью бачок для воды (6) и внутреннюю часть ёмкости (8). Тщательно высушите мягкой и чистой тканью крышку со съёмной ванночкой ароматизатора (1), съёмную ванночку ароматизатора (4), датчик уровня воды (14) и его магнитное кольцо.

8. Вставить магнитное кольцо внутрь датчика уровня воды (14), который затем нужно установить в бачок (6), осторожно поворачивая по часовой стрелке до упора.

ВНИМАНИЕ! Всегда проверяйте, чтобы магнитное кольцо было установлено правильно внутри датчика уровня, в противном случае увлажнитель не будет работать!
9. Вставьте съёмную ванночку ароматизатора (4) в крышку (1), убедившись в том, что

она надёжно закреплена на крючках (3), как показано на Рис. Н.

10. Выполняйте очистку внешних поверхностей прибора мягкой тканью, слегка смоченной в воде. Не используйте абразивные, моющие средства, спирт, растворители или подобные вещества, так как они могут причинить непоправимый ущерб поверхностям.

11. Если необходимо снова использовать прибор, повторите операции с пункта 5 по пункт 8, указанные в параграфе **ПОДГОТОВИТЕЛЬНЫЕ ОПЕРАЦИИ**, и операции, указанные в параграфе **РЕЖИМ ОЖИДАНИЯ / ВКЛЮЧЕНИЕ ПРИБОРА**.

12. **ВНИМАНИЕ!** Если увлажнитель не будет использоваться после выполнения очистки, поместите его вместе со всеми компонентами в чистое и сухое место, защищённое от пыли, прямых солнечных лучей и источников тепла, при этом не закручивая до упора пробку (15) бачка для воды (6).

ЕЖЕНЕДЕЛЬНАЯ ОЧИСТКА

Во время обычного использования прибора, соли, содержащиеся в воде, приводят к образованию известкового налёта в ёмкости (8), на пьезоэлектрическом датчике (9), на датчике уровня воды (14), на магнитном кольце и в бачке для воды (6). Образование известкового налёта может происходить быстро или медленно; это зависит от характеристик воды в зоне использования прибора и, особенно, от её жёсткости и частоты использования прибора. Чем жёстче вода, тем быстрее образуется известковый налет.

• Известковый налет может снизить характеристики прибора вплоть до его блокировки, увеличивая уровень шума и нарушая нормальное функционирование. Помимо ежедневной очистки всего прибора, замены воды и тщательной очистки бачка каждые три дня, для того, чтобы поддерживать оптимальное состояние прибора, необходимо выполнять еженедельную

очистку как приведено далее:

1. Повторить операции, указанные в параграфе **ЕЖЕДНЕВНАЯ ОЧИСТКА**.
2. Влить в бачок для воды (6) литр раствора, состоящего из равных частей воды и белого винного уксуса.
3. Закрутить пробку (15) бачка для воды (6) и встряхивать бачок в течение десяти секунд.
4. Установить бачок для воды (6) на базу (7) как показано на Рис. Е. Оставить раствор на 4 часа (лучше на всю ночь).
5. Опорожнить бачок для воды (6) и ёмкость (8).
6. Тщательно ополоснуть не менее 4-5 раз холодной водой из-под крана бачок для воды (6), ёмкость (8) и датчик уровня воды (14), при необходимости отделив его от бачка как указано в параграфе **ЕЖЕДНЕВНАЯ ОЧИСТКА**.
7. Удалите остатки отложения солей с помощью губки.
8. Очистите и тщательно высушите внутреннюю часть бачка для воды (6) и ёмкости (8) и датчик уровня воды (14) мягкой тканью.
9. При необходимости повторите вышеуказанные операции, пока все остатки известкового налёта не будут удалены полностью.
10. Вставить магнитное кольцо внутрь датчика уровня воды (14), который затем установить в бачок (6), осторожно поворачивая по часовой стрелке до упора.

ВНИМАНИЕ! Всегда проверяйте, чтобы магнитное кольцо было правильно установлено внутри датчика уровня воды, в противном случае увлажнитель не будет работать!

11. Вставьте съёмную ванночку ароматизатора (4) в крышку (1), убедившись в том, что она надёжно закреплена на крючках (3), как показано на Рис. Н.
12. Выполняйте очистку внешних поверхностей прибора мягкой тканью, слегка смоченной в воде. Не используйте абразивные, моющие средства, спирт, растворители или подобные вещества,

так как они могут причинить непоправимый ущерб поверхностям.

13. Если необходимо снова использовать прибор, повторите операции с пункта 5 по пункт 8, указанные в параграфе **ПОДГОТОВИТЕЛЬНЫЕ ОПЕРАЦИИ**, и операции, указанные в параграфе **РЕЖИМ ОЖИДАНИЯ / ВКЛЮЧЕНИЕ ПРИБОРА**.

ВНИМАНИЕ! Если увлажнитель не будет использоваться после выполнения очистки, поместите его вместе со всеми компонентами в чистое и сухое место, защищённое от пыли, прямых солнечных лучей и источников тепла, при этом не закручивая до упора пробку (15) бачка для воды (6).

ПРОБЛЕМЫ И ИХ УСТРАНЕНИЕ

ПРОБЛЕМА	РЕШЕНИЕ
Если увлажнитель не работает.	<ul style="list-style-type: none">• Убедитесь, что вилка шнура питания (12) правильно вставлена в розетку.• Проверьте наличие напряжения в электросети.• Убедитесь, что индикатор (10) горит.• Убедитесь, что в бачке есть вода.• Убедитесь, что датчик уровня воды установлен правильно и на него установлено магнитное кольцо.
Если прибор производит много шума.	<ul style="list-style-type: none">• Выполните обычные операции по очистке, как указано в параграфе ОЧИСТКА И УХОД, затем оставьте бак для воды (6) в проветриваемом помещении на 24 часа с открытой пробкой (15).
Если ни одно вышеуказанное решение не устраняет проблему и (или) в случае аномального функционирования, отличного от указанного выше, отнесите прибор к продавцу или обратитесь в компанию Artsana S.p.A. или в сервисный центр	

ТЕХНИЧЕСКИЕ ХАРАКТЕРИСТИКИ

Модель: 07502 Humi Fresh

Номинальное напряжение питания:

220-240 В ~ 50/60 Гц

Потребляемая мощность: 19 Ватт

Классификация защиты: Класс II

Емкость резервуара для воды: примерно 2 л

Мощность распыления: примерно 220 ±80 мл/ч

Работа в автономном режиме: не менее 8 часов [на минимальной мощности]

Тип прибора: непрерывного действия

Тип распыления: ультразвуковое

Вес: 1.3 кг

Размер: 231x231x216 мм

Условия для хранения: - 40 ÷ +70 °C

Относительная влажность: 10 ÷ 90%

Ref. 00008032000000



Декларация соответствия ЕС

Данный прибор бренда Chicco мод.07502 соответствует основным требованиям и другим предписаниям директив 2014/30/EU (электромагнитная совместимость), 2014/35/EU (низкое напряжение) и 2011/65/EU (RoHS).

Копию декларации ЕС можно запросить у производителя:

Artsana S.p.A via Saldarini Catelli, 1 - 22070 Grandate (Como) Italy



Данное изделие соответствует директиве 2012/19/EU.

Приведенный на приборе символ перечеркнутой корзины обозначает, что в конце срока службы это изделие, которое следует сдавать в утиль отдельно от домашних

отходов, необходимо сдать в пункт сбора вторсырья для переработки электрической и электронной аппаратуры, или сдать продавцу при покупке новой эквивалентной аппаратуры. Пользователь несёт ответственность за сдачу прибора в конце его срока службы в специальные организации сбора. Надлежащий сбор вторсырья с последующей сдачей старого прибора на повторное использование, переработку и утилизацию без нанесения ущерба окружающей среде помогает снизить отрицательное воздействие на неё и на здоровье людей, а также способствует повторному использованию материалов, из которых состоит изделие. Более подробные сведения об имеющихся способах сбора Вы можете получить, обратившись в местную службу вывоза отходов или же в магазин, где Вы купили изделие.

ГАРАНТИЯ

Производитель гарантирует отсутствие дефектов соответствия при нормальных условиях использования, согласно указаниям инструкции по эксплуатации.

В любом случае, гарантия не будет действительна в случае ущерба, обусловленного несоответствующим использованием, изнашиванием или непредвиденными обстоятельствами.

В отношении длительности гарантии на дефекты соответствия см.специальные положения национальных стандартов, применяемых в стране приобретения изделия, когда они предусмотрены.

Изготовитель : Artsana S.p.A via Saldarini Catelli, 1 -22070 Grandate (Como) - Italy

сделано в Китае



DA BRUGSANVISNINGER

Læs advarslerne og anvisningerne i denne vejledning med omhu før brug, og gem den til fremtidig brug.

SIKKERHEDSADVARSLER

⚠ **OBS!**

- Dette produkt må ikke anvendes af børn, medmindre de er over 8 år og er under opsyn af og er blevet passende instrueret i apparatets korrekte brug af en person, som er ansvarlig for deres sikkerhed, samt at de har forstået de forbundne risici hermed.
- Dette apparat er ikke beregnet til brug af personer med reducerede fysiske eller kognitive evner uden den nødvendige erfaring eller det nødvendige kendskab, medmindre de er blevet passende instrueret i apparatets korrekte brug af en person, som er ansvarlig for deres sikkerhed, samt at de har forstået de forbundne risici hermed.
- Rengøring og vedligeholdelse af dette apparat må ikke udføres af børn, medmindre de er under opsyn af og er blevet passende instrueret i apparatets korrekte brug af en person, som er ansvarlig for deres sikkerhed, samt at de har forstået de forbundne risici hermed.
- Apparatet skal rengøres og tørres grundigt før hver brug og efter hver funktionscyklus
- **OBS.:** Hver tredje dag skal vandbeholderen (6) tømmes, renses med omhu og alle aflejringer, skorpe-

dannelser og belægninger skal omhyggeligt fjernes fra de indre flader. Skyl den herefter med rindende drikkevand fra hanen og tør den omhyggeligt.

- **OBS.:** Indhent oplysninger om genopfyldning af beholderen, rengøring og afkalkning af apparatet og dets komponenter i afsnittet **“RENGØRING OG VEDLIGEHOELDELSE”** i denne brugsanvisning.
- **OBS.:** Sluk altid for apparatet, og træk forsyningskablets stik (12) ud af stikkontakten, før det løftes, flyttes, hældes rengøres eller vedligeholdes, eller før vandbeholderen (6) tages ud/fyldes med vand!.
- **OBS.:** Mikroorganismene, der kan være til stede i vand eller i den omgivelse, som apparatet anvendes eller opbevares i, kan udvikle sig i karret (8) og blive forstøvet i luften, hvilket medfører alvorlige sundhedsrisici, hvis vandet ikke udskiftes mindst hver 3. dag og hvis alle de dele, som kommer i berøring med vandet, ikke rengøres og tørres i samme forbindelse. Af samme årsag udsender apparatet et lyd- og et lyssignal (bip og rød lysdiode), når der trykkes på tændingsknappen (11), før det starter. Formålet er at advare og minde brugeren om, at vandet altid skal udskiftes mindst hver tredje dag og at beholderen og alle de dele/komponenter, der kommer i berøring med vandet samtidig skal rengøres og tørres med omhu, som anført i afsnittet **“RENGØRING OG VEDLIGEHOELDELSE”** i denne vejledning. Luftfugteren kan først tages i brug, ved igen at trykke i mindst 4-5 sekunder på tændingsknappen (11), når denne advarsel har mindet brugeren om, at vandet skal udskiftes og at alle beholderens dele, som kommer i

berøring hermed, skal rengøres med omhu.

- **OBS.:** Apparatets bruger skal være bevidst om, at høje fugtniveauer kan fremme væksten af biologiske organismer i omgivelserne.
- Når apparatet er i brug, kan fladerne omkring apparatet og dampens munding (5) blive fugtige og/eller våde på grund af dampens kondens.
- Sørg for, at absorberende materialer, så som gulvtæpper, gardiner eller duge ikke bliver våde og/eller fugtige.
- Sørg for, at området omkring luftfugteren ikke bliver fugtigt eller vådt. Reducér dampstrømmen fra luftfugteren, ved at dreje tændings-/justeringsknappen (11) mod venstre, i tilfælde af fugt. Brug luftfugteren i afbrudte perioder, hvis dampstrømmen fra luftfugteren ikke kan reduceres tilstrækkeligt.
- Der må aldrig være vand i apparatet, når det ikke bruges.
- **OBS.:** Tøm og rengør karret (8), vandbeholderen (6) forstøvningens piezoelektriske transducer (9) og alle de dele og/eller komponenter, som kommer i berøring med vandet, med omhu hver 3. dag. Sørg for at eliminere enhver aflejring, skorpedannelse eller belægninger på de interne flader, og skyl efter med koldt drikkevand fra hanen, som anført i afsnittet **“RENGØRING OG VEDLIGEHOLDELSE”** i denne vejledning. Alle delene skal tørres omhyggeligt, før vandbeholderen (6) igen fyldes op med kogt drikkevand, som er kølet ned til mindst 40 ° C.
- Tøm, og rengør luftfugteren, før den sættes på plads. Rengør luftfugteren før den bruges igen.
- **OBS.:** Dette produkt er ikke et legetøj. Hold appa-

tet, alle dets dele/komponenter og forsyningskablet (12) udenfor børns rækkevidde.

- Børn må ikke lege med apparatet, og de skal være under opsyn for at forhindre, at de leger med hermed.
- Vandstandens sensor (14) indeholder en magnetisk ring, som kan tages af, for at muliggøre, at handlingerne omkring rengøring udføres korrekt, VIGTIGT! Vær yderst forsigtig, da den magnetiske ring er en lille komponent, som skal holdes udenfor børns rækkevidde, for at undgå risikoen for at den bliver slugt!
- Kontrollér efter at have fjernet emballagen, at apparatet er intakt uden synlige skader. Brug ikke apparatet i tvivlstilfælde, og henvend dig til teknisk kompetent personale, til forhandleren eller til et servicecenter, som er autoriseret af fabrikanten.
- Opbevar alle emballagens dele (plastikposer, æsker, karton, osv.) utilgængeligt for børn.
- Kontrollér, at apparatets mærkedata stemmer overens med el-forsyningsnet, før forsyningskablets stik (12) sættes i stikkontakten. Mærkedataene befinder sig på det relevante skilt på bunden af apparatet.
- Tilslut forsyningskablets stik (12) til en stikkontakt, som kun er let tilgængelig for en voksen.
- Træk forsyningskablets stik (12) ud af stikkontakten, for at slukke for apparatet.
- **OBS.:** Træk ikke i forsyningskablet (12) eller i selve apparatet for at trække stikket ud af stikkontakten.
- Fyld altid kun vandbeholderen (6) med kogt drikkevand fra hanen, som er kølet af til mindst 40° C.
- **OBS.:** Fyld aldrig varmt eller kogende vand, eller an-

- det en drikkevand fra hanen, i vandbeholderen.
- Dette apparat er kun til indendørs brug og må derfor ikke udsættes for sol, regn eller andre atmosfæriske påvirkninger.
 - **OBS.:** Placér altid kun dette apparat på flade og stabile overflader, på lang afstand af vugger og børnesenge, og som ikke kan nås af børn.
 - Stil aldrig apparatet på eller i nærheden af varme overflader, gaskomfurer, elektriske kogeplader eller sarte overflader eller overflader, som er følsomme over for varme, vand og fugt eller, som er tilgængelige for børn.
 - Placér dette apparat på afstand af apparater, materialer, udstyr og sarte flader, som påvirkes af varme, fugt og damp, da de kan tage skade.
 - Placér ikke dette apparat på gulvet, men i en højde af mindst 70-100 cm.
 - Ret aldrig dampen imod personer, møbler, gardiner, vægge, hvidevarer eller andre genstande.
 - **OBS.:** Fyld højst 2-3 dråber essens eller balsamiske olier i den udtagelige beholder til essenser (4). Vær altid meget opmærksom når essenserne eller de balsamiske olier hældes i den udtagelige beholder til essenser (4), så den ikke fyldes for meget og at disse væsker ikke løber over og kommer i berøring med apparatets ydersider (vandbeholder og teknisk base) da disse kan tage uoprettelig skade.
 - **OBS.: Hæld aldrig salt, essenser, balsamiske olier eller andre substanser i apparatet gennem dampens munding (5), eller direkte i vandbeholderen (6) eller i karret (8) da dette vil udrette uoprettelig skade på apparatet.**

- **OBS.:** Fyld aldrig essenser, balsamiske olier eller andre substanser i den udtagelige beholder til essenser (4) når apparatet er i funktion.
- Når apparatet er i funktion, må topstykket med den udtagelige beholder til essenser (1) ikke fjernes.
- **OBS.:** Sørg for, at klude eller enhver anden genstand, ikke tilstopper ventilationsåbningernes filter (13) som sidder under apparatet. Tilstopning af luftmundingerne kan medføre overophedning af det interne elektriske kredsløb.
- Efterlad aldrig forsyningskablets stik i stikkontakten, når apparatet ikke bruges eller er uden opsyn. Når apparatet er i brug, skal man endvidere undgå at lade apparatet og dets forsyningskabel være i nærheden af varmekilder.
- Hvis forsyningskablet S(12) er beskadiget, skal det skiftes ud af fabrikanten, af dennes tekniske assistencenter eller af korrekt kvalificerede teknikere, for at undgå farlige situationer.
- Lad ikke forsyningskablet (12) passere under tæpper eller i nærheden af radiatorer, kakkellovne og varmeanlæg, for at undgå brandfare.
- Anvend aldrig apparatet uden at fylde vandbeholderen (6) eller uden vand i karret (8).
- **OBS.:** Tøm vandet i karret (8), ved at hælde den tekniske base (7) på skrå i den modsatte side af luftkanalen (16) (jfr. Fig. B), for at undgå at vand ved et uheld kan trænge ind i den tekniske base (7).
- Kom aldrig apparatet i vand eller anden væske eller holde det under rindende vand.
- Rør aldrig ved apparatet med våde eller fugtige hænder, og brug det ikke med bare eller våde fødder.

- Vask aldrig apparatet og/eller dele heraf i opvaske-maskinen
- Rør aldrig ved apparatet, hvis det utilsigtet falder ned i vand; afbryd øjeblikkeligt strømmen ved at trykke kontakten ned på hovedafbryderen hjemmet, og træk herefter forsyningskablets stik ud af stikkontakten. Genbrug ikke efterfølgende apparatet, men henvend dig til fabrikanten eller et servicecenter, som er autoriseret af fabrikanten eller af teknisk kvalificerede personer.
- Brug ikke tilbehør, reservedele eller komponenter, som ikke forudses eller leveres af fabrikanten.
- Enhver eventuel reparation må kun udføres af fabrikanten eller af et servicecenter, som er autoriseret af fabrikanten eller af teknisk kvalificerede personer.

OBS!

- Brug af elektriske apparater kræver overholdelse af nogle grundlæggende regler:
- Dæk aldrig apparatet til under brug, eller når det stadig er varmt.
- Lad ikke apparatet være tændt unødigt, da det er en potentiel farekilde.
- Apparatet må ikke igangsættes af en ekstern timer eller ved hjælp af en separat fjernbetjening.
- Dette apparat indeholder ikke dele, som kan repareres eller genanvendes af køberen.
- Dette apparat kan kun åbnes ved hjælp af specialredskaber.
- I tilfælde af fejl eller dårlig funktion af apparatet, skal du øjeblikkeligt slukke det og tage forsyningskablets stik (12) ud af stikkontakten. Forsøg ikke at reparere

- re det, men henvend dig udelukkende til teknisk kompetent personale, til forhandleren eller til et servicecenter, som er autoriseret af fabrikanten.
- Hvis apparatet ikke anvendes i en længere periode, skal det stilles på plads, som angivet i afsnittet Rengøring og vedligeholdelse.
 - Hvis du beslutter ikke at bruge apparatet længere, anbefales det at sætte det ud af drift ved at skære forsyningskablet (12) over, efter først at have taget stikket ud af stikkontakten.
 - Opbevar ikke luftfugteren i omgivelser med ekstreme temperaturer.
 - Brug ikke adaptere, stikkontakter med flere udtag og/eller forlængerledninger. Hvis det er nødvendigt at bruge dem, må du kun bruge enkle adaptere/multi-adaptere eller forlængerledninger, som er i overensstemmelse med gældende sikkerhedsbestemmelser, og vær opmærksom på ikke at overskride den effektgrænse, som angives på adapteren og/eller forlængerledningen.
 - Bortskaf ikke produktet som almindeligt husholdningsaffald, men anvend særskilt indsamling, da det er et elektrisk/elektronisk apparat (RAEE), som det kræves af de gældende love og EF-direktiverne.
 - Fabrikanten kan uden forudgående varsel ændre produktets egenskaber.
 - Gengivelse, videregivelse, afskrivning samt oversættelse til andre sprog, også delvist, er strengt forbudt uden forudgående skriftlig tilladelse fra fabrikanten.
 - Dette apparat må udelukkende anvendes til det forudsete formål, "luftfugter til husholdningsbrug". Enhver anden anvendelse skal betragtes som ukorrekt

og derfor farlig.

- Artsana fralægger sig ethvert ansvar for eventuelle skader, forårsaget af en upassende, fejlagtig eller ufornuftig brug af apparatet.
- Hvis luftfugteren overdrages af køberen eller gives til tredjepartsbrugere, skal de instrueres i sikker brug af apparatet og forstå farerne i forbindelse hermed ved at læse brugervejledningen og især sikkerhedsadvarslerne i den, som altid skal følge apparatet.
- Hvis du er i tvivl om indholdet i brugsanvisningen, bedes du kontakte fabrikanten, forhandleren eller Artsana S.p.A.s distributør.
- Brugsanvisningen findes også på hjemmesiden www.chicco.com.

SYMBOLFORKLARING



Apparatet stemmer overens med de væsentlige krav i de relevante EF-direktiver



Vekselstrøm



OBS!



Rengør vandbeholderen hver tredje dag



Læs brugsanvisningerne



Brugsanvisning



On (I)/Standby tilstand



Kun til indendørsbrug



Bortskaf aldrig apparatet eller dets komponenter som husholdningsaffald, med lad det bortskaffe i henhold til de gældende forskrifter i bruglandet.

DA Luftfugter med kold damp

Humi Fresh

OBS!

Læs sikkerhedsanvisningerne først i vejledningen.

Humi Fresh er den nye luftfugter med kold damp fra Chicco med et kompakt og harmonisk design, som sikrer velvære i dagligdagen og et sundt indeklima for hele familien. Dampen gør det muligt, at genetablere den korrekte luftfugtighed i opvarmede omgivelser eller rum med aircondition, og forebygger udtørring af luften. Et rum med en passende luftfugtighed værn om de naturlige beskyttende funktioner i slimhinderne og luftvejenes membraner og forbedrer modstandsdygtigheden overfor bakterier og forurenende partikler.

INDHOLD

Luftfugter
Brugsanvisninger

APPARATETS DELE (FIG. A)

1. Topstykke med udtagelig beholder til essenser
2. Udtagelig beholder til essenser set fra indersiden af topstykket 1.
3. Tilslutning af den udtagelige beholder til essenser
4. Udtagelig beholder til essenser
5. Studs til dampudløb
6. Vandbeholder
7. Teknisk base
8. Kar
9. Piezoelektrisk transducer
10. Lysdiode
11. Knap til tænding / standby og justering af dampens intensitet
12. Forsyningskabel med stik
13. Ventilationsåbningernes filter
14. Vandstandssensor
15. Vandbeholderens dæksel
16. Luftkanal

BRUGSANVISNINGER

Indledende forberedelser

1. Kontrollér, at anordningen er helt ren og i perfekt stand, og at forsyningskablet (12) ikke er forbundet til stikkontakten.
2. Løft topstykket med den udtagelige beholder til essenser (1) lodret af vandbeholderen (6) (Fig. C)
3. Løft vandbeholderen (6) lodret ud (Fig. C).
4. Skru beholderens dæksel (15) af.
5. Fyld altid kun vandbeholderen (6) med kogt drikkevand fra hanen, som er kølet af til mindst 40° C. (Fig. D).
6. Skru dækslet (15) på vandbeholderen (6) og sæt den i den tekniske base (7) (Fig. E). Sæt topstykket med den udtagelige beholder til essenser (1) på vandbeholderen (6) igen.
7. Hæld, om nødvendigt, højst 2-3 dråber balsamisk olie eller essens i den udtagelige beholder til essenser (4) (Fig. F), men pas på, at den balsamiske olie eller essensen ikke kommer i berøring med vandbeholderens (6) ydersider eller trænger ind i apparatet gennem dampmundingen (5), da apparatet og vandbeholderen (6) kan tage uoprettelig skade.
8. Placér altid apparatet som anført i afsnittet **SIKKERHEDSADVARSLER** i denne vejledning.

TILSTANDEN STANDBY TÆNDING AF APPARATET

1. Sæt forsyningskablets stik (12) i en elektrisk stikkontakt, som kun er let tilgængelig for en voksen.
2. Når luftfugteren er forbundet, udsender anordningen et advarselssignal ("bip") og det grønne lys i lysdioden (10) tænder i cirka 2 sekunder, hvorefter lysdioden (10) bliver rød og anordningen er i standby-tilstand.
3. I tilstanden standby er det røde lys i lysdioden (10) konstant tændt, og hverken tændingsknappen (11) eller justeringen af dampens intensitet er aktive.
4. Hvis man trykker på knappen (11) i 2 sekunder eller længere i standby-tilstand, skifter luftfugteren til advarselstilstanden "**udskift**

vandet og rengør vandbeholderen og alle delene, som kommer i berøring med vandet, mindst hver 3. dag". I denne tilstand udsender apparatet et lydsignal ("bip") og lysdioden (10) blinker rødt, for at advare og minde brugeren om, at vandet skal udskiftes og vandbeholderen skal rengøres mindst hver tredje dag som anført i afsnittet **SIKKERHEDSADVARSLER**

i denne vejledning. Når man har for sikret sig om, at disse handlinger er blevet udført som beskrevet i afsnittet **SIKKERHEDSADVARSLER** kan apparatet tændes ved at trykke på knappen tænding/regulering af dampintensitet (11) i mindst 4-5 sekunder. Apparatet udsender et lydsignal (bip), lysdioden (10) bliver grøn og efter et par sekunder begynder dampen at løbe ud fra dampmundingen (5) med en forindstillet intensitet på niveau 3 (de forudsete niveauer er 1 til 4).

5. Hvis man ønsker, at forøge dampens intensitet, drejes knappen (11) med uret. Apparatet udsender et bip og lysstyrken i den grønne lysdiode (10) forøges. Hvis man ønsker at reducere dampens intensitet, drejes knappen (11) imod uret. Ved hver regulering udsender apparatet et lydsignal (bip) og lysdiodens (10) lysstyrke forøges, hvis dampintensiteten forøges, og omvendt.
6. Hvis man fortsat drejer på knappen (11), efter at have nået niveau 4 (maksimum) eller niveau 1 (minimum), vil der ikke lyde et lydsignal og lysdioden (10) lysstyrke forbliver uændret.
7. Hvis man igen trykker på tændingsknappen (11) i cirka 2 sekunder eller kortere, vender apparatet tilbage til tilstanden Standby.
8. Hvis vandet i karret (8) og i vandbeholderen (6) opbruges under den normale funktion, vender apparatet tilbage til tilstanden Standby.
9. Rengør apparatet, som anført i afsnittet **RENGØRING OG VEDLIGEHOLDELSE**, og gentag handlingerne i afsnittet **INDLEDENDE FORBEREDELSE OG TILSTANDENDBY/TÆNDING AF APPARATET**, før luftfugteren anvendes igen.

RENGØRING OG VEDLIGEHOLDELSE

OBS! Før man udfører nogen som helst rengørings- / vedligeholdelsehandling på apparatet, skal man kontrollere, at forsyningskablets stik (12) er trukket ud af stikkontakten, eller skifte til tilstanden standby, hvis apparatet er i funktion, ved at trykke under 2 sekunder på knappen (11) og trække forsyningskablets stik (12) ud af stikkontakten.

OBS: Brug aldrig hårde redskaber og / eller kemiske eller ridsende produkter til rengøring af den forstøvede piezoelektriske transducer (9). Tryk aldrig på dennes overflade med fingrene, eller med hårde redskaber/materialer, da den piezoelektriske transducer vil tage uoprettelig skade.

DAGLIG RENGØRING

OBS!

Med henblik på at reducere bakteriedannelse, rester og skorpedannelser, skal apparatet rengøres dagligt som følger:

1. Løft topstykket med den udtagelige beholder til essenser (1) lodret af, uden at hælde den (Fig. C).
 2. Løft vandbeholderen (6) lodret ud (Fig. C), vend den om og skru dækslet (15) af
 3. Tøm vandbeholderen (6) for vand, ved at hælde resten ud, rengør indersiden med en svamp og skyl med rigeligt vand, mindst 2-3 gange.
 4. Fjern vandstandssensoren (14) fra beholderen (6) ved at dreje den forsigtigt imod uret og løfte den lodret op (Fig. G). Træk herefter den aftagelige, magnetiske ring heri (Fig. G) ud og skyl begge komponenterne med rigeligt vand. Forsøg forsigtigt at fjerne eventuelle kalkaflejringer herpå med en svamp.
- OBS!** Den aftagelige, magnetiske ring skal holdes udenfor børns rækkevidde, Fare for indtagelse!
5. Frigør den aftagelige beholder til essenser (4) fra topstykket med den aftagelige beholder (1) ved at trykke med tommelfingeren og pegefingern på låsemekanismerne (3) (Fig. H) og løft den forsigtigt op. Skyl begge komponenterne med rigeligt vand.
 6. Tøm karret (8) ved at hælde den tekniske

base, som vist i Fig. B og hæld vandet heri ud i pilens retning i karret. Fjern eventuelle kalkrester i karret med en svamp. Skyl karret (8) mindst to gange, ved at hælde cirka 300 ml koldt drikkevand fra hanen heri.

7. Tør omhyggeligt beholderens (6) indre og karrets (8) indre med en blød og ren klud. Tør omhyggeligt topstykket med den aftagelige beholder til essenser (1), den aftagelige beholder til essenser (4), vandstandssensoren (14) og dennes magnetiske ring med en blød og ren klud.
8. Sæt den magnetiske ring i vandstandssensoren (14) og genmonter sensoren på beholderen (6), ved forsigtigt at skrue den helt i bund i urets retning.

OBS! Kontrollér altid, at den magnetiske ring er sat korrekt i vandstandssensoren, da luftfugteren i modsat fald ikke virker!

9. Sæt den udtagelige beholder til essenser (4) i topstykket med beholderen til essenser (1) og kontrollér, at den er fastgjort korrekt til låsemekanismerne (3) som vist i Fig. H.
10. Rengør kun apparatets udvendige dele med en blød klud fugtet med vand. Anvend aldrig skureprodukter, rengøringsmidler, alkohol, opløsningsmidler eller lignende produkter, da disse vil udrette permanente skader på overfladerne.
11. Hvis apparatet skal bruges igen, skal man gentage handlingerne i afsnittet **INDLEDENDE FORBEREDELSE** fra punkt 5 til punkt 8 og gentage handlingerne i afsnittet **TILSTANDEN STANDBY / TÆNDING AF APPARATET**.
12. **OBS!** Hvis luftfugteren ikke skal bruges efter det er rengjort, skal apparatet og alle dets komponenter stilles på et rent, tørt sted, beskyttet mod direkte sollys og mod varmekilder og med beholderens dæksel (15) skruet kun løst på vandbeholderen (6).

UGENTLIG RENGØRING

Under normal brug af apparatet skaber vandets saltindhold kalkaflejring i karret (8), på den piezoelektriske transducer (9), på vandstandssensoren (14), på den magnetiske ring og i vandbeholderen (6). Dannelsen af kalk-

holdige saltrester kan foregå mere eller mindre hurtigt, på baggrund af egenskaberne i vandet i apparatets brugsområde, og især i funktion af vandets hårdhed og af hvor ofte anordningen anvendes. Desto hårdere vandet er, jo hurtigere dannes der saltaflejring.

• Kalkaflejringerne kan reducere apparatets ydelse og endog blokere det, forøge støjniveauet og påvirke den normale funktion. Udover den daglige rengøring af apparatets indre, samt udskiftning af vandet og en omhyggelig rengøring af beholderen hver tredje dag, er det nødvendigt at udføre den nedenstående, gentagne rengøring, for at holde apparatet i optimal tilstand:

1. Gentag handlingerne i afsnittet **DAGLIG RENGØRING**.
 2. Hæld cirka en liter af en blanding af halvt vand og halvt hvid vineddike i vandbeholderen (6).
 3. Skru dækslet (15) på vandbeholderen (6) og ryst den i cirka ti sekunder.
 4. Sæt vandbeholderen (6) i den tekniske base (7) som vist i Fig. E. Lad blandingen virke i mindst 4 timer (om muligt natten over).
 5. Tøm vandbeholderen og karret (8)
 6. Skyl vandbeholderen (6), karret (8) og vandstandssensoren (14), der om nødvendigt skal skilles fra vandbeholderen, som forklaret i afsnittet **DAGLIG RENGØRING**, omhyggeligt og mindst 4-5 gange med koldt drikkevand fra hanen.
 7. Fjern eventuelle kalkaflejring med en svamp.
 8. Rengør og tør omhyggeligt indersiden af vandbeholderen (6) og karret (8) og vandstandssensoren (14) med en blød klud.
 9. Gentag, om nødvendigt, de ovenstående handlinger, indtil alle kalkaflejringerne er blevet fuldstændigt elimineret.
 10. Sæt den magnetiske ring i vandstandssensoren (14) og genmonter sensoren på beholderen (6), ved forsigtigt at skrue den helt i bund i urets retning.
- OBS!** Kontrollér altid, at den magnetiske ring er sat korrekt i vandstandssensoren, da luftfugteren i modsat fald ikke virker!
11. Sæt den udtagelige beholder til essenser

(4) i topstykket med beholderen til essenser (1) og kontrollér, at den er fastgjort korrekt til låsemekanismerne (3) som vist i Fig. H.

12. Rengør kun apparatets udvendige dele med en blød klud fugtet med vand, Anvend aldrig skureprodukter, rengøringsmidler, alkohol, opløsningsmidler eller lignende produkter, da disse vil udrette permanente skader på overfladerne.
13. Hvis apparatet skal bruges igen, skal man gentage handlingerne i afsnittet **INDLEDENDE FORBEREDELSE** fra punkt 5 til punkt 8 og gentage handlingerne i afsnittet **TILSTANDEN STANDBY / TÆNDING AF APPARATET**.

OBS! Hvis luftfugteren ikke skal bruges efter det er rengjort, skal apparatet og alle dets komponenter stilles på et rent, tørt sted, beskyttet mod direkte sollys og mod varmekilder og med dækslet (15) skruet kun løst på vandbeholderen (6).

PROBLEMER OG LØSNINGER

REGISTRERET PROBLEM	LØSNING
Hvis luftfugteren ikke virker.	<ul style="list-style-type: none">• Kontrollér, at forsyningskablets stik (12) er sat korrekt i stikkontakten.• Kontrollér at ledningsnettet er strømførende• Kontrollér om lysdioden (10) er tændt• Kontrollér, om der er vand i beholderen• Kontrollér, at vandstandssensoren er monteret korrekt, og at den magnetiske ring er til stede
Hvis apparatet er meget støjende.	<ul style="list-style-type: none">• Udfør de almindelige rengøringshandlinger, som anført i afsnittet “RENGØRING OG VEDLIGEHOLDELSE”, udluft herefter vandbeholderen (6) på et køligt sted i 24 timer med åbent dæksel (15).
Lad forhandleren se på anordningen, eller ret henvendelse til Artsana S.p.A. eller et teknisk servicecenter, hvis ingen af de ovenstående løsninger afhjælper problemet og/eller i tilfælde af andre typer af anomali, end dem som beskrives ovenfor	

TEKNISKE SPECIFIKATIONER

Model: 07502 Humi Fresh
Nominel spænding: 220-240V ~ 50/60Hz
Optagen effekt: 19 W
Sikkerhedsklassificering: Klasse II
Vandbeholderens kapacitet: 2 l cirka
Forstøvningskapacitet: cirka 220±80 ml/t
Autonomi: Mindst 8 timer [ved den laveste effekt]
Apparattype: Kontinuerlig drift
Forstøvningstype: Ultralyd
Vægt: 1.3 kg
Mål: 231x231x216mm
Omgivelsesbetingelser for opmagasinerung:
- 40 ÷ +70 °C
Relativ fugtighed: 10 ÷ 90%
Ref. 00008032000000



EF-overensstemmelseserklæring

Dette apparat af mærket Chicco mod. 07502

opfylder de væsentlige krav og andre relevante bestemmelser, fastsat af direktiverne 2014/30/EU (elektromagnetisk kompatibilitet), 2014/35/EU (lavspænding) og 2011/65/EU (RoHS).

Der kan anmodes om en kopi af EF-overensstemmelseserklæringen hos fabrikanten: Artsana S.p.A via Saldarini Catelli, 1 - 22070 Grandate (Como) Italy



Dette produkt er i overensstemmelse med direktivet 2012/19/EU

Symbolet "ingen skraldespand" på apparatet betyder, at produktet ved endt levetid skal holdes adskilt fra husholdningsaffald og skal sendes til et indsamlings-

sted for udtjente elektriske og elektroniske apparater. Ved køb af et tilsvarende produkt skal det kasserede, gamle apparat tilbageleveres til forhandleren. Brugeren er ansvarlig

for, at apparatet ved endt levetid deponeres hos egnede indsamlingsinstanser. En hensigtsmæssig separat indsamling med henblik på genbrug, samt miljøvenlig behandling og bortskaffelse, bidrager til at undgå mulige negative miljø- og sundhedspåvirkninger og forenkler genbrug af de materialer, som apparatet består af. Nærmere oplysninger om de eksisterende indsamlingsmetoder kan fås hos de lokale instanser for bortskaffelse af affald eller i den forretning, hvor apparatet er købt.

GARANTI

Produktet er garanteret mod enhver fejl i form af manglende overensstemmelse under normale brugsbetingelser, som beskrevet i brugsanvisningerne.

Garantien bortfalder i tilfælde af fejl som følge af ukorrekt brug, slid eller hændelige uheld.

Hvad angår garantiens varighed, med hensyn til fejl i form af manglende overensstemmelse, henvises der til de specifikke forskrifter i den gældende lov i landet, hvor produktet er købt, hvis sådanne er forudset.

Fabrikant: Artsana S.p.A via Saldarini Catelli, 1
-22070 Grandate (Como) Italy

Fremstillet i Kina



AR تعليمات الاستعمال

قبل استخدام المنتج يرجى قراءة التحذيرات والتعليمات الموجودة داخل دليل الاستخدام هذا والاحتفاظ به للرجوع إليه كمرجع في المستقبل.

تحذيرات السلامة

⚠ تحذير!

- لا يمكن استخدام هذا المنتج من قبل الأطفال الذين تقل أعمارهم عن 8 سنوات ويجب أن يكونوا تحت الإشراف اللازم وبموجب التعليمات المناسبة للاستخدام الصحيح للجهاز من قبل شخص مسؤول عن سلامتهم وعلى دراية بالمخاطر التي تنطوي عليه.
- لا ينبغي على الأشخاص ذوي القدرات البدنية أو الذهنية المحدودة استخدام هذا الجهاز دون أن يمتلكوا الخبرة والمعرفة اللازمة ومالم يتم تدريبهم من قبل شخص مسؤول عن استخدام هذا الجهاز بشكل صحيح ويكن على دراية بالمخاطر التي ينطوي عليها.
- لا ينبغي على الأطفال تنظيف وصيانة هذا الجهاز ما لم يتم الإشراف عليهم وتعليمهم الإرشادات اللازمة عن كيفية استخدام الجهاز بشكل صحيح من قبل شخص مسؤول عن سلامتهم وعلى علم بالمخاطر التي ينطوي عليها.
- يجب تنظيف الجهاز وجفيفه بشكل جيد قبل كل استخدام وفي نهاية كل دورة.
- تحذير: يلزم تفريغ وتنظيف خزان الماء (6) كل ثلاثة أيام بشكل جيد. مع إزالة الترسبات والأوساخ والطبقات المحتملة وجودها على الأسطح الداخلية واشطفه بكمية وفيرة من ماء الصنبور البارد الصالح للشرب وجففه تمامًا.
- تحذير: للتعرف على تعليمات ملء الخزان وتنظيفه وإزالة الترسبات من الجهاز وأجزائه، ارجع للفقرة "التنظيف والصيانة" من دليل التعليمات هذا.
- تحذير: قبل رفع، تحريك، إمالة، تنظيف/صيانة الجهاز و/أو خلع/ملء

خزان الماء (6). احرص دائمًا على إيقاف الجهاز وفصل قابس كابل الكهرباء (12) من المقبس! .

• تحذير: الكائنات الدقيقة المحتمل وجودها في الماء أو البيئة المحيطة التي يتم تخزين أو استخدام الجهاز بها. قد تتكاثر داخل خزان الماء أو الحوض (8) ويتم رشها في الهواء مسببة مخاطر صحية بالغة. وذلك في حالة عدم تغيير الماء كل 3 أيام على الأقل وفي حالة عدم الغسل والتجفيف الجيد لجميع الأجزاء الملامسة للماء في نفس الوقت. لهذا السبب. عند الضغط على زر التشغيل ON (11) وقبل بدء التشغيل. يقوم الجهاز بإصدار إشارة صوتية ومرئية (صوت بيب ووميض أحمر للمبة LED) لغرض تحذير المستخدم بضرورة تغيير الماء دائمًا كل ثلاثة أيام على الأقل وأيضًا ضرورة الغسل والتجفيف الجيد للخزان وجميع الأجزاء المكونة الملامسة للماء في نفس الوقت. كما هو موضح بالفقرة "التنظيف والصيانة" بهذا الدليل. فقط بعد صدور هذا التحذير. يكون قد تم تحذير المستخدم بشأن تغيير الماء كل ثلاثة أيام والتنظيف الجيد للخزان وجميع الأجزاء الملامسة للماء. ويتم تشغيل جهاز الترطيب مرة أخرى من خلال الضغط على زر التشغيل ON (11) والاحتفاظ به مضغوطًا لمدة 4-5 ثواني على الأقل.

• تحذير: يتعين أن يكون مستخدم هذا الجهاز على علم بأن مستويات الرطوبة قد تزيد من تكاثر البكتيريا في البيئة المحيطة.

• عندما يكون الجهاز مشغلاً. قد تصبح الأسطح المحيطة بالجهاز وبمخرج البخار (5) رطبة و/أو مبللة بسبب تكثف البخار.

• تجنب أن تكون المواد الماصة. مثل السجاجيد. الستائر أو مفارش السفرة رطبة و/أو مبللة.

• تجنب أن تكون المنطقة المحيطة بجهاز الترطيب رطبة أو مبللة. في حالة الرطوبة. أدر زر التشغيل ON/الضبط (11) ليسار لغرض تقليل دفع مخرج بخار جهاز الترطيب. في حالة تعذر تقليل دفع البخار الخارج من مخرج جهاز الترطيب بقدر كاف. استخدم جهاز الترطيب على نحو متقطع.

• لا تترك مياه بالجهاز في حالة عدم استخدامه.

• تحذير: قم بالتفريغ والتنظيف الجيد للحوض (8). خزان الماء (6). محول التريذيد الكهروضغطي (9) وجميع الأجزاء و/أو المكونات الملامسة للماء. كل 3 أيام. مع إزالة أية ترسبات. أو ساخ أو طبقات قد توجد

- على الأسطح الداخلية، مع الشطف بكمية كافية من ماء صنوبر بارد صالح للشرب. كما هو موضح بالجزء "التنظيف والصيانة" بهذا الدليل، قم بالتنظيف الجيد لجميع الأجزاء قبل ملء خزان الماء (6) بماء شرب سبق غليه وتبريده حتى درجة حرارة 40 °م على الأقل.
- احرص على تفريغ وتنظيف جهاز الترطيب قبل تخزينه. وقم بتنظيف جهاز الترطيب قبل إعادة استخدامه.
- تحذير: لا يجوز العبث بهذا المنتج. أبعاد الجهاز. جميع أجزائه/مكوناته وكابل الكهرباء (12) عن متناول الأطفال.
- لا ينبغي على الأطفال العبث بهذا الجهاز ويجب أن يكونوا تحت الإشراف للتأكد من عدم عبثهم به.
- يشتمل مستشعر مستوى الماء (14) على حلقة مغناطيسية يمكن خلعها للسماح بالتنظيف المناسب. تحذير! توخ أقصى درجات الحذر نظرًا لصغر حجم الحلقة المغناطيسية، ويجب أن تظل بعيدًا عن متناول الأطفال لتفادي بلعها!
- بعد إزالة مواد التغليف، تحقق من عدم وجود أي تلف بالجهاز. في حال الشك، لا تقم باستخدام الجهاز واتصل بأشخاص فنيين مؤهلين أو بالموزع أو بمراكز الخدمة المعتمدة من قبل الشركة المصنعة.
- حافظ على جميع مواد التعبئة (أكياس بلاستيكية، الصناديق، الكرتون وما إلى ذلك). بعيداً عن متناول الأطفال.
- قبل توصيل الجهاز بقابس كابل الكهرباء (12) بالمقبس، تحقق من توافق بيانات لوحة صنع الجهاز مع شبكة توزيع الكهرباء المتاحة. توجد لوحة البيانات أسفل الجهاز، كما هو موضح على البطاقة الخاصة.
- قم بتوصيل قابس كابل الكهرباء (12) بالمقبس الكهربائي والذي ينبغي استعماله من قبل شخص بالغ فقط.
- لإيقاف الجهاز، اخلع كابل الكهرباء (12) من مصدر الكهرباء.
- تحذير: لا تسحب كابل الكهرباء (12) أو تسحب الجهاز لفصله عن مصدر التيار.
- احرص دائمًا على ملء خزان الماء (6) فقط بماء شرب سبق غليه وتبريده حتى درجة حرارة 40 °م على الأقل.
- تحذير: لا تصب ماء ساخن أو مغلي أو أية سوائل أخرى بخلاف ماء الصنوبر الصالح للشرب في الخزان.

- هذا الجهاز مخصص فقط للاستخدام الداخلي، فلا تتركه عرضةً لأشعة الشمس أو المطر أو أية ظروف جوية أخرى
- تحذير: ضع دائمًا هذا الجهاز على أسطح مُسطحة وثابتة وبعيدة عن متناول الأطفال وبعيدة عن أسيرة الأطفال، والأسيرة عامةً.
- لا تضع الجهاز مباشرة على أو بالقرب من الأسطح الساخنة، مواسير الغاز، لوحات الاحترار الكهربائية، الأسطح الحساسة للحرارة، والماء والرطوبة أو الأسطح التي تكون في متناول الأطفال.
- أبعد هذا الجهاز عن الأجهزة، المواد، التجهيزات، الأسطح الحساسة للسخونة، الرطوبة أو البخار، وإلا فقد تتعرض للضرر.
- لا تضع الجهاز على الأرض، ولكن ضعه دائمًا على مسافة 70-100 سم على الأقل من الأرض.
- لا توجه البخار تجاه الأفراد، قطع الأثاث، الستائر، الجدران، الأجهزة المنزلية أو أجسام أخرى.
- تحذير: لا تضع أكثر من 2-3 نقاط من العطور أو الزيوت البلسمية في حاوية المواد العطرية القابلة للخلع (4). توخ دائمًا أقصى درجات الانتباه عن صب المواد العطرية أو الزيوت البلسمية في حاوية المواد العطرية (4)، مع التأكد من عدم فرط الملء وعدم تسرب هذه السوائل للخارج وملامستها للأسطح الخارجية للجهاز (خزان الماء والقاعدة)، وإلا فقد تتعرض هذه الأجزاء للضرر لا يمكن إصلاحه.
- تحذير: يُحظر وضع ملح، مواد عطرية، زيوت بلسمية أو أية مواد أخرى داخل الجهاز عبر مخرج البخار (5)، أو مباشرة في خزان الماء (6) أو في الحوض (8)، وإلا فقد تضر هذه المواد بالجهاز بشكل لا يمكن إصلاحه.
- تحذير: يُحظر صب مواد عطرية أو زيوت بلسمية أو أية مواد أخرى في حاوية المواد العطرية القابلة للخلع (4) أثناء تشغيل الجهاز.
- عند تشغيل الجهاز لا تخلع الغطاء مع حاوية المواد العطرية القابلة للخلع (1).
- تحذير: لا تقم بسد الفلتر الموجود على فتحات التهوية (8)، الموجودة أسفل الجهاز عن طريق قطع قماش أو أجسام، أية إعاقة لداخل الهواء قد تتسبب في فرط سخونة الدائرة الكهربائية الداخلية.
- يُحظر ترك كابل الكهرباء مركبًا في المقبس في حالة عدم مراقبة الجهاز أو في حالة عدم تشغيله. علاوة على ذلك، عندما يكون الجهاز قيد التشغيل تجنب ترك الجهاز والكابل الكهربائي بالقرب من مصادر

الحرارة.

- في حالة تلف كابل الكهرباء (12)، يتعين استبداله لدى الجهة المصنعة، لدى مركز خدمة معتمد أو فني معتمد، لتفادي المخاطر.
- لتجنب خطر الحرائق، لا تمرر كابل الكهرباء (12) أسفل السجاجيد أو بالقرب من الأضواء والمواقد أو أنظمة التدفئة.
- لا تستخدم الجهاز دون ملء خزان الماء (6) أو دون ماء في الحوض (8).
- تحذير: لتفادي تسرب الماء داخل القاعدة (7) عند تنظيف الجهاز، أزل الماء الموجود بالخزان (13) من خلال إمالة القاعدة (7) على الجانب المواجه لأنبوب الهواء (16) (انظر الشكل B).
- لا تقم بغمس الجهاز في الماء أو سوائل أخرى أو وضعه تحت ماء جاري.
- لا تقم بلمس الجهاز بأيدي مبللة أو رطبة وتجنب استخدام الجهاز عندما تكون قدميك عارية أو رطبة.
- يُحظر غسل الجهاز و/أو مكوناته في غسالة الأطباق.
- لا تقم بلمس الجهاز في حالة سقوطه سهواً في الماء؛ بل قم بفصل التيار الكهربائي على الفور، عن طريق خفض ذراع صندوق المصاهر الأوسط لديك وافصل قابس كابل الكهرباء عن المقبس الكهربائي. لا تقم بإعادة استخدام الجهاز، لكن يجب عليك فقط الاتصال بالشركة المصنعة أو مركز الخدمة المعتمد أو الأشخاص المؤهلين من الناحية الفنية.
- لا تقم بتثبيت أية ملحقات أو قطع غيار أو أجزاء أخرى لم يتم توريدها من الجهة الصانعة.
- يجب أن يتم أي إصلاح بشكل حصري من قبل الشركة المصنعة أو عن طريق مركز خدمة معتمد أو من قبل أشخاص مؤهلين من الناحية الفنية.

تحذير!

- عند استخدام جهاز كهربائي، يلزم اتباع بعض قواعد السلامة الأساسية:
- لا تقم أبداً بتغطية الجهاز عندما يكون قيد التشغيل و عندما يكون ساخنًا.
- لا تترك الجهاز في وضع التشغيل دون داعي حيث أنه يبقى مصدراً للخطر في تلك اللحظة.

- يجب عدم تشغيل الجهاز باستخدام عداد خارجي أو جهاز تحكم عن بعد منفصل.
- هذا الجهاز لا يحتوي على أجزاء قابلة للصيانة من قبل المستخدم أو أجزاء قابلة لإعادة الاستخدام.
- يمكن فتح هذا الجهاز بواسطة أدوات خاصة.
- في حالة فشل و/ أو سوء تشغيل الجهاز يجب إطفائه فوراً وخلع قابس كابل الكهرباء (12) من المقبس الكهربائي. لا تحاول العبث بالجهاز وعليك الاتصال بفني متخصص. موزع أو مركز خدمة معتمد من قبل الشركة المصنعة.
- في حالة عدم استخدام الجهاز لفترة طويلة. قم بتخزينه كما هو موضح بالفقرة المتعلقة بالتنظيف والصيانة.
- في حال عدم استخدام الجهاز مجدداً ، نُوصي بجعله غير قابل للتشغيل عن طريق قطع كابل الكهرباء بعد خلع قابس كابل الكهرباء (12) من المقبس الكهربائي.
- لا تبقي جهاز الترطيب في البيئات الحارة جداً.
- لا تستخدم المحولات. المقابس المتعددة و/أو الأسلاك الطويلة. إذا كان استخدامها ضروري. يجب استخدام المحولات وملحقات البسيطة أو المتعددة التي تتوافق مع معايير السلامة المعمول بها حالياً. مع الحرص على عدم تجاوز حد الطاقة الموضح على المحول و/أو سلك التمديد.
- لا تتخلص من الجهاز مثل باقي النفايات المنزلية في سلة المهملات. ولكن يجب التخلص منه كما هو الأمر في المعدات الكهربائية / الإلكترونية (WEEE). بموجب القوانين المعمول بها وتوجيهات الاتحاد الأوروبي.
- من الممكن أن تتغير مواصفات المنتج دون إشعار مسبق من قبل الشركة المصنعة.
- يُحظر بشكل قاطع إعادة طباعة أو نقل أو نسخ أو ترجمة هذا الدليل إلى أي لغة أخرى سواء جزئياً أو كلياً بأي شكل من الأشكال دون الحصول على موافقة خطية من الشركة المصنعة.
- يتعين استخدام هذا الجهاز للغرض المخصص له فقط. أي "جهاز ترطيب للاستخدام المنزلي". يُعد أي استخدام آخر استخدام غير ملائم وبالتالي يكون خطراً.

- لا تتحمل Artsana المسؤولية عن أي ضرر ناتج من الاستخدام غير المناسب. وغير الصحيح للجهاز.
- في حالة بيع جهاز الترتيب من قبل مالكه الأصلي أو تسليمه إلى مستخدمين آخرين، يجب إعطاؤهم تعليمات الاستخدام الآمن للجهاز. ويجب عليهم استيعاب المخاطر التي يشتمل عليها. من خلال قراءة دليل الاستخدام لا سيما تحذيرات السلامة الواردة فيه. وينبغي دائمًا أن يكون الدليل مرفقًا مع الجهاز.
- إذا ساورك الشك في فهم أي محتوى من محتويات تعليمات الاستخدام هذا، يرجى الاتصال بالشركة المصنعة أو الموزع Artsana S.p.A.
- هذه التعليمات متوفرة على الموقع www.chicco.com

مفتاح الرموز

الجهاز مطابق لمتطلبات الأساسية للمواصفات الأوروبية EG السارية



التيار المتردد



تحذير!



قم بتنظيف خزان الماء كل ثلاثة أيام



أحرص على قراءة تعليمات الاستخدام



التعليمات



نمط التشغيل (I)/الاستعداد



للاستخدام في الأماكن المغلقة فقط



لا تتخلص من هذا الجهاز أو مكوناته باعتبارهم مخلفات منزلية عادية، ولكن أفضل الخلفات كما هو محدد بموجب القوانين السارية في كل بلد.



AR جهاز الترطيب البارد Humi Fresh



الرجاء قراءة تعليمات السلامة الموجودة في بداية الدليل.

جهاز Humi Fresh هو جهاز ترطيب البخار البارد جديد من إنتاج Chicco بتصميم مدمج متوائم لضمان بيئة صحية لجميع أفراد العائلة يوميًا. يسمح البخار باستعادة مستوى الرطوبة المناسب في الغرفة المدفأة أو مكيفة الهواء. ما يمنع تكون هواء جاف. الغرفة المرطبة بشكل صحيح. تساعد في الحفاظ على الوظائف الوقائية الطبيعية للأغشية المخاطية وأغشية الجهاز التنفسي وذلك يساعد على تأمين مناعة أكبر لمواجهة البكتريا والجزيئات الملوثة.

المحتويات

جهاز ترطيب

دليل استعمال

مكونات الوحدة (الشكل A)

1. غطاء مع حاوية مواد عطرية قابلة للخلع
2. حاوية المواد العطرية القابلة للخلع ظاهرة من الجانب الداخلي للغطاء 1.
3. تثبيت حاوية المواد العطرية القابلة للخلع
4. حاوية المواد العطرية القابلة للخلع
5. مخرج البخار
6. خزان الماء
7. قاعدة
8. حوض
9. محول كهروضغطي
10. لمبة LED
11. زر ضبط كثافة البخار و زر التشغيل/الاستعداد
12. كابل الكهرباء مزود بقياس
13. فتر فتحة التهوية
14. مستشعر مستوى الماء
15. سداة الخزان
16. قناة الهواء

التعليمات

العمليات الأولية

1. تأكد أن الجهاز نظيف تمامًا وسليم من أي ضرر وأن قابس كابل الكهرباء (12) غير موصل بالمقيس الكهربائي.
2. اخلع الغطاء مع حاوية المواد العطرية القابلة للخلع (1) من خلال رفعه رأسياً من خزان الماء (6) (الشكل C)
3. اخلع خزان الماء (6) من خلال رفعه رأسياً (الشكل C).
4. قم بفتح سداة الخزان (15).

5. احرص على ملء خزان الماء (6) فقط بماء شرب سبق غليه وتبريده حتى درجة حرارة 40 °م على الأقل (الشكل D).
6. قم بربط السداة (15) على خزان الماء (6) وأدخل الخزان في القاعدة (7) (الشكل E). وأعد تركيب الغطاء مع حاوية المواد العطرية القابلة للخلع (1) على خزان الماء (6).
7. عند الضرورة، لا تقم بصب أكثر من 2-3 نقاط من العطور أو الزيوت العطرية في حاوية المواد العطرية القابلة للخلع (4) (الشكل F). مع التأكد من عدم تلامس الزيت العطري مع المواد العطرية مع الأسطح الخارجية لخزان الماء (6) أو عدم توغلها داخل الجهاز عبر مخرج البخار (5). وإلا فقد يتضرر الجهاز وخزان الماء (6) بشكل لا يمكن إصلاحه.
8. احرص دائماً على وضع الجهاز كما هو موضح بالفقرة تحذيرات السلامة في هذا الدليل.

نمط الاستعداد

تشغيل الجهاز

1. قم بتوصيل قابس كابل الكهرباء (12) بالمقيس الكهربائي والتي ينبغي استعماله من قبل شخص بالغ فقط.
2. عند توصيل جهاز الترطيب، يصدر الجهاز صوت "بيب" تحذيري وتضيء لمبة LED (10) باللون الأخضر جوالتي تانبئين ثم يتغير (10) لونها للأحمر للإشارة إلى أن الجهاز في نمط الاستعداد.
3. في نمط الاستعداد، تظل المبة LED (10) مضيئة باللون الأحمر الثابت. ويكون زر التشغيل ON (11) غير فعال ويتعطل متحكم كثافة البخار.
4. في نمط الاستعداد، في حالة الضغط على الزر (11) لتانبئين أو أكثر، يدخل جهاز الترطيب في نمط التحذير "قم بتغيير الماء، و قم بتنظيف خزان الماء وجميع الأجزاء الملامسة للماء كل 3 أيام على الأقل". في هذا النمط، يصدر الجهاز صوت "بيب" وتومض لمبة LED (10) باللون الأحمر لتحذير المستخدم، كما هو موضح بالجزء تحذيرات السلامة بهذا الدليل، بضرورة تغيير الماء كل ثلاثة أيام على الأقل، مع التنظيف الجيد لخزان الماء والجهاز، بعد التأكد من تنفيذ هذه العمليات كما هو موضح بالفقرة تحذيرات السلامة يمكن تشغيل الجهاز، ومع الضغط مرة أخرى على زر التشغيل ON / زر التحكم في كثافة البخار (11) لمدة 4-5 ثانية على الأقل، يصدر الجهاز صوت "بيب"، وتصبح لمبة LED (10) خضراء ويبدا البخار بعد عدة ثواني في التدفق عبر المخرج (5) مع الضبط المسبق للكثافة عند المستوى 3 (الرقم الكلي للمستويات من 1 حتى 4).
5. لزيادة كثافة البخار الخارج، أدر الزر (11) في اتجاه حركة عقارب الساعة، يصدر الجهاز صوت "بيب" ويزداد سطوع الضوء الأخضر للمبة LED (10). خفض كثافة البخار الخارج، أدر الزر (11) عكس اتجاه حركة عقارب الساعة، في كل خطوة ضبط يصدر الجهاز صوت "بيب" ويزداد أو ينخفض سطوع لمبة LED (10) حسب زيادة أو انخفاض كثافة البخار الخارج.

6. قم بتفريغ الحوض (8)، من خلال إمالة القاعدة كما هو موضح بالشكل B. مع صب الماء بداخله في الاتجاه المشار إليه بالسهم داخل الحوض. استخدم إسفنجة لإزالة الترسبات الجيرية داخل الحوض. اشطف الحوض (8) مرتين على الأقل. مع صب 300 مل من ماء الصنبور البارد في كل مرة داخل الحوض.

7. استخدم قطعة قماش ناعمة ونظيفة بحرص لتجفيف الجزء الداخلي للخزان (6) والجزء الداخلي للحوض (8). استخدم قطعة قماش ناعمة ونظيفة بحرص لتجفيف الغطاء مع حاوية المواد العطرية القابلة للخلع (1). حاوية المواد العطرية القابلة للخلع (4). مستشعر مستوى الماء (14) والحلقة المغناطيسية الخاصة به.

8. أدخل الحلقة المغناطيسية في مستشعر مستوى الماء (14) وأدته تركيب مستشعر المستوى على الخزان (6) من خلال إدارته بحرص في اتجاه حركة عقارب الساعة حتى يصل للمصعد.

خذبراً! تأكد دائماً أن الحلقة المغناطيسية قد تم إدخالها على نحو صحيح في مستشعر المستوى. وإلا فلن يعمل جهاز الترطيب!

9. أدخل حاوية المواد العطرية القابلة للخلع (4) في الغطاء (1) مع التأكد من تركيبها في الدعامة الخاصة الموردة (3) كما هو مبين بالشكل H.

10. قم بتنظيف الأسطح الخارجية للجهاز بقطعة قماش ناعمة مبللة بالماء. لا تقم باستخدام مواد كاشطة أو منظفات أو كحول أو مذيبات أو منتجات مائلة قد تسبب أضرار دائمة بالأسطح الخارجية.

11. لإعادة استخدام الجهاز: كرر الإجراءات من الخطوة 5 حتى 8 الموضحة بالفقرة العمليات الأولية وكرر الإجراءات الواردة بالفقرة الاستعداد / تشغيل الجهاز.

12. خذبراً! إذا لم تنو استخدام جهاز الترطيب بعد تنظيفه. فقم بتخزينه وجميع مكوناته في مكان نظيف وجاف. واحميه من الغبار وأشعة الشمس المباشرة ومصادر السخونة. مع التأكد من عدم إحكام سداة الخزان (15) بإحكام بخزان الماء (6).

التنظيف الأسبوعي

أثناء الاستخدام العادي للجهاز يؤدي الملح الموجود بالماء إلى تكون رواسب جيرية في الحوض (8)، بالمحلول الكهروضغطي (9). بمستشعر مستوى الماء (14)، بالحلقة المغناطيسية وبخزان الماء (6). يمكن أن تتكون الترسبات الجيرية بفعل الأملاح على نحو بطيء أو سريع حسب خصائص الماء المتوفر بالمنطقة. ولا سيما تبعاً لدرجة عسر الماء وعدد مرات استخدام الجهاز. كلما زادت درجة عسر الماء، زادت عملية تكون الترسبات الملحية.

* قد تتسبب الترسبات الجيرية في تدهور أداء الجهاز وصولاً إلى إعاقة عمله. ما يتسبب في زيادة الضوضاء والإضرار بالتنشغيل العادي. بالإضافة إلى التنظيف اليومي للجهاز بأكمله. تغيير الماء والتنظيف الجيد للخزان كل ثلاثة أيام.

6. في حالة الوصول إلى المستوى 4 (الأقصى) أو المستوى 1 (الأدنى) ومواصلة إدارة الزر (11) في نفس الاتجاه. فلن تصدر أية إشارة ويستقر درجة سطوع لمبة LED (10).

7. اضغط مرة أخرى على زر التشغيل ON (11) لمدة ثانيتين تقريباً أو أقل لإعادة الجهاز لنمط الاستعداد.

8. في حالة عدم وجود ماء بالحوض (8) خلال التشغيل العادي وفي خزان الماء (6). يعود الجهاز لنمط الاستعداد.

9. قبل استخدام جهاز الترطيب مرة أخرى. قم بتنظيف الجهاز كما هو موضح بالفقرة التنظيف والصيانة وكرر العمليات كما هو موضح بالفقرات العمليات الأولية و نمط الاستعداد / تشغيل الجهاز.

التنظيف والصيانة

خذبراً! قبل بدء أية عملية تنظيف/صيانة على الجهاز: تأكد أن قابس كابل الكهرباء (12) مفصول من المقبس أو. في حالة تشغيل الجهاز: انتقل إلى نمط الاستعداد من خلال الضغط على الزر (11) لأقل من ثانيتين ثم افصل قابس كابل الكهرباء (12) من المقبس.

خذبراً! لا تستخدم أدوات صلبة وأو منتجات كيميائية أو أكالة لتنظيف محول التبريد الكهروضغطي (9). ولا تضغط بأصابعك أو أدوات/مواد حادة على الأسطح الخاصة به. وذلك لأن المحول الكهروضغطي قد يتعرض لأضرار لا يمكن إصلاحها.

التنظيف اليومي

خذبراً!

لتقليل تكون البكتريا. الترسبات والأوساخ. قم بتنظيف الجهاز يومياً كما هو موضح فيما يلي:

1. اخلع الغطاء مع حاوية المواد العطرية القابلة للخلع (1) من خلال رفعه رأسياً دون إمالته (الشكل C)
2. اخلع خزان الماء (6) من خلال رفعه رأسياً (الشكل C). أدبه لأعلى واخلع سداة الخزان (15) من خلال فكها
3. قم بتفريغ الخزان (6) تماماً. مع ترك جميع الترسبات تخرج. قم بتنظيف الجزء الداخلي بإسفنجة وأسطفه بكمية وفيرة من الماء بمقدار 2-3 مرات.
4. اخلع مستشعر مستوى الماء (14) من الخزان (6). من خلال إدارته بحرص عكس اتجاه حركة عقارب الساعة ورفعه رأسياً (الشكل G). ثم اخلع الحلقة المغناطيسية وارفعا رأسياً (الشكل G) واشطف كلا المكونين بماء وثير. مع محاولة إزالة أية ترسبات جيرية موجودة بهما بحرص باستخدام إسفنجة.
5. خذبراً! الحلقة المغناطيسية القابلة للخلع تُعد مكون صغير. لذا احتفظ بها بعيداً عن متناول الأطفال. خطر الابتلاع!

5. حرر حاوية المواد العطرية القابلة للخلع (4) من الغطاء ذي الحاوية القابلة للخلع (1) من خلال الضغط على المشابك (3) بأصبعي الإبهام والسبابة (الشكل H). واخلعه عبر رفعه بحرص. ثم اشطف كلا المكونين بكمية ماء وفيرة.

- لغرض الحفاظ على الحالات المثالية. يتعين تنظيف الجهاز جيداً كل أسبوع كالتالي:
1. كرر العمليات كما موضح بالفقرة التنظيف اليومي.
 2. صب لتر واحد مشتمل على 50% ماء و 50% خل نبيذ أبيض في خزان الماء (6).
 3. اربط السدادة (15) على خزان الماء (6) وهز الخزان لمدة 10 ثواني تقريباً.
 4. أدخل خزان الماء (6) في القاعدة (7) كما هو مبين بالشكل E. اترك المحلول في مكان لمدة 4 ساعات على الأقل (ويستحسن طوال الليل).
 5. قم بتفريغ خزان الماء والجوض (8)
 6. استخدم ماء صنوبر بارد صالح للشرب للشطف الجيد لعدد 4-5 مرات لخزان الماء (6). الجوض (8) ومستشعر مستوى الماء (14) وعند اللزوم افصله من خزان الماء كما هو مشروح في الفقرة التنظيف اليومي.
 7. اخلع أية رواسب جيرية باستخدام إسفنجة.
 8. قم بتنظيف وجفيف الجزء الداخلي لخزان الماء (6) والجوض (8) ومستشعر مستوى الماء (14) بشكل جيد باستخدام قطعة قماش ناعمة.
 9. عند الضرورة. كرر الإجراءات الموضحة من قبل حتى يتم إزالة الترسبات الجيرية بشكل كامل.
 10. أدخل الحلقة المغناطيسية في مستشعر مستوى الماء (14) وأعد تركيب مستشعر المستوى على الخزان (6) من خلال إدارته بحرص في اتجاه حركة عقارب الساعة حتى يصل للمصدر.
 - تحذيراً! تأكد دائماً أن الحلقة المغناطيسية قد تم إدخالها على نحو صحيح في مستشعر المستوى. وإلا فلن يعمل جهاز الترطيب!
 11. أدخل حاوية المواد العطرية القابلة للخلع (4) في الغطاء (1) مع التأكد من تركيبها في الدعامات الخاصة الموردة (3) كما هو مبين بالشكل H.
 12. قم بتنظيف الأسطح الخارجية للجهاز بقطعة قماش ناعمة مبللة بالماء. لا تقم باستخدام مواد كاشطة أو منظفات أو كحول أو مذيبيات أو منتجات ماثلة قد تسبب أضرار دائمة بالأسطح الخارجية.
 13. لإعادة استخدام الجهاز. كرر الإجراءات من الخطوة 5 حتى 8 الموضحة بالفقرة العمليات الأولية وكرر الإجراءات الواردة بالفقرة الاستعداد / تشغيل الجهاز.
 - تحذيراً! إذا لم تنو استخدام جهاز الترطيب بعد تنظيفه. فقم بتخزينه وجميع مكوناته في مكان نظيف وجاف. وحاميه من الغبار وأشعة الشمس المباشرة ومصادر السخونة. مع التأكد من عدم إحكام سدادة الخزان (15) بإحكام بخزان الماء (6).

الحل	الحل
<ul style="list-style-type: none"> • تأكد أن قابس كابل الكهرباء (12) موصل بشكل سليم بالمقبس الكهربائي. • تأكد من سريران تيار في شبكة التيار الكهربائي • تأكد من إضاءة لمبة LED (10) • تأكد من وجود ماء في الخزان • تأكد من إعادة تركيب مستشعر مستوى الماء بشكل صحيح ومن وجود الحلقة المغناطيسية 	في حالة عدم عمل جهاز الترطيب.
<ul style="list-style-type: none"> • قم بعمليات التنظيف العادية كما هو مبين في فقرة التنظيف والصيانة. ثم قم بتهوية خزان الماء (6) في مكان نقي لمدة 24 ساعة مع فتح سداة الخزان (15). 	في حالة صدور ضوضاء مزعجة من الجهاز:
<p>في حالة تعذر حل المشكلة عبر الحلول الموضحة السابقة و/أو في حالة حدوث أعطال وظيفية أخرى غير المشروحة من قبل. خذ الجهاز إلى الوكيل أو اتصل بشركة Artsana S.p.A. أو مركز خدمة فني</p>	

الخصائص الفنية

الموديل: 07502 Humi Fresh

الجهد الكهربائي الاسمي: 220-240 فلت ~ 60/50 هرتز

قوة الاستيعاب: 19 واط

تصنيف السلامة: الفئة II

سعة خزان المياه: 2 لتر تقريباً

قدرة التريز: حوالي 220 ± 80 مل/ساعة

الحد: على الأقل 8 ساعات [عند أدنى قدرة]

نوع الجهاز: نمط التشغيل المستمر

نوع الأتمتة: موجات فوق صوتية

الوزن: 1.3 كجم

الأبعاد: 231x216x231 مم

الظروف البيئية للتخزين: 70°C ± 40 -

الرطوبة النسبية: 10 ÷ 90%

مرجع: 00008032000000



إعلان التوافق مع التشريعات الأوروبية EC

يتوافق الجهاز هذا من Chicco موديل رقم موديل 07502 مع

جميع المتطلبات الأساسية والأحكام الأخرى المُشار إليها

في توجيهات الاتحاد الأوروبي EU 2014/30/EU (التوافق

المغناطيسي). 2014/35/EU (الجهد المنخفض) و 2011/65/ (RoHS) EU

يمكن طلب نسخة من علامة الاتحاد الأوروبي من الشركة المصنعة:

Artsana S.p.A - via Saldarini Catelli, 1 - 22070 Grandate (Como) - Italy

هذا المنتج مطابق لمواصفة الاتحاد الأوروبي 2012/19/EU

يشير رمز سلة المهملات المشطوب عليها والموجود على الجهاز إلى أن المنتج، في نهاية فترة صلاحيته، يجب التعامل معه بصورة مُنفصلة عن المهملات المنزلية العادية، فيتم تسليمه إلى أحد



مراكز التجميع المصنف للأجهزة الكهربائية والإلكترونية، أو يعاد تسليمه للبائع عند شراء جهاز جديد من نفس النوع. المستخدم مسئول عن تسليم الجهاز في نهاية فترة صلاحيته إلى أماكن التجميع المناسبة، في حالة جمع الجهاز غير المستخدم بطريقة صحيحة كمخلفات منفصلة، فإنه يمكن إعادة تدويره وتكهيته والتعامل معه بشكل لا يضر بالبيئة، فهذا يعمل على تجنب الآثار السلبية على البيئة والصحة. ويساعد على إعادة الاستفادة من الخامات المكون منها المنتج. للحصول على معلومات

إضافة فيما يتعلق بخدمات المتاحة للتخلص من النفايات.
قم بالاتصال بوكالة التخلص من النفايات المحلية الخاصة بك
أو بالحل الذي قمت بشراء هذا المنتج منه .

الضمان

هذا المنتج يشتمل على ضمان جودة عند الاستخدام في
الظروف الاعتيادية كما هو موضح في تعليمات الاستخدام.
لذلك لا يسري الضمان في حالة الأضرار الناتجة عن
الاستخدام غير السليم أو التآكل أو الأحداث العارضة.
للتعرف على فترة سريان ضمان الجودة، الرجاء الرجوع إلى
المواد الخاصة بذلك في القوانين المحلية السارية في بلد
الشراء في حالة وجودها

الشركة المصنعة: Artsana S.p.A - via Saldarini Catelli,
1 -22070 Grandate (Como) - Italy

صُنِعَ فِي الصِّينِ

NOTE

A series of 20 horizontal dotted lines for writing notes.

Fig. B



Fig. C

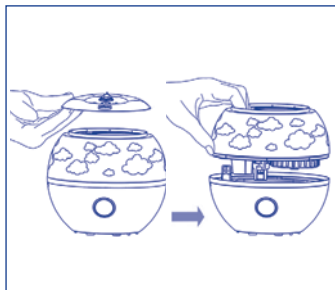


Fig. D

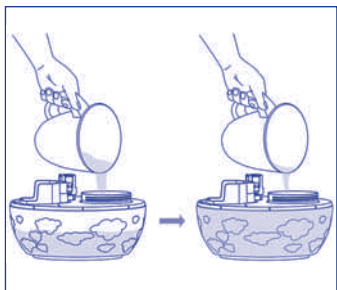


Fig. E



Fig. F

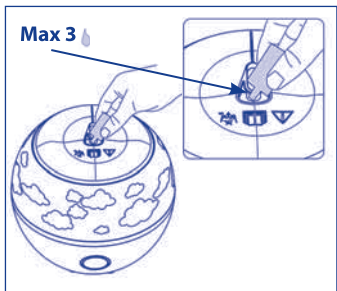


Fig. G

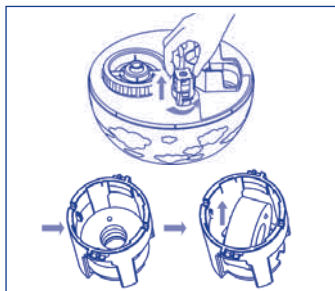
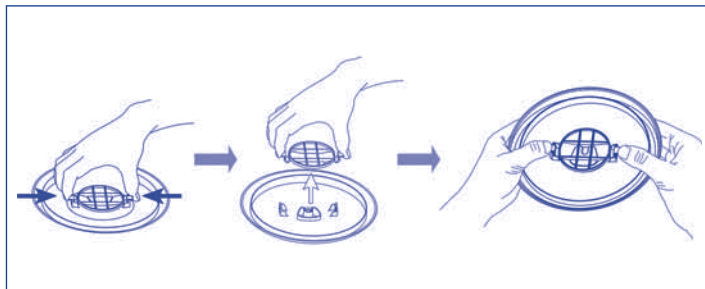


Fig. H





Costruttore - Manufacturer - Fabricante - Fabricante - κατασκευαστής
Artsana S.p.A - via Saldarini Catelli, 1 - 22070 Grandate (Como) - Italy

Fabbricato in Cina - Made in China - Fabricado en China
Fabricado em China - κατασκευάζονται στην Κίνα